

# DÉTECTEUR THERMIQUE À SÉCURITÉ INTRINSÈQUE

## AE/IS-DTVH

### Description

Certificat IS du détecteur thermique 60°C.

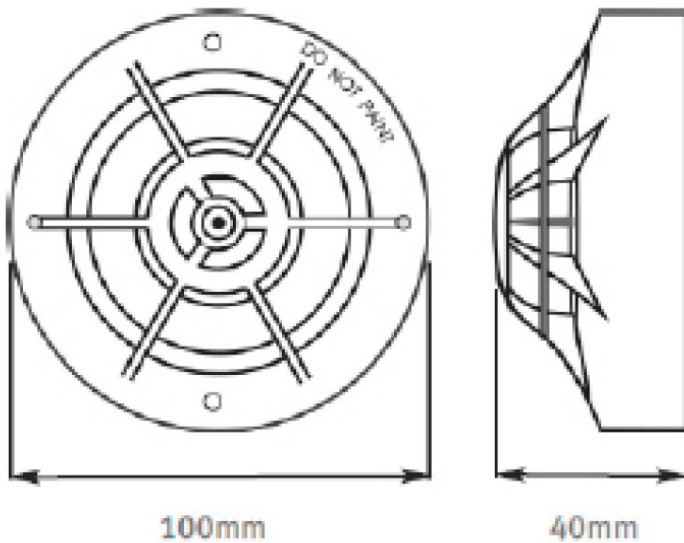
Double LED pour une visualisation à 360°.

Conception élégante et discrète.

Il comprend une sortie d'indicateur à distance qui est activée lorsque le détecteur entre en alarme, avec cette sortie des équipements secondaires tels que des voyants lumineux ou des bases de relais peuvent être activés.



### Dimensions



### Base à sécurité intrinsèque AE/IS-BH

Base standard pour la gamme de détecteurs IS.

Sans électronique avec bornes en acier inoxydable.

Conception élégante et discrète.



#### CARACTÉRISTIQUES TECHNIQUES

Puissance (tension):	15 - 30V DC
Consommation au repos:	50uA
Consommation en alarme:	50mA
Degré de protection:	IP63
Température de fonctionnement:	-10 ° C / + 55 ° C
Humidité maximale:	95% - Sans condensation

#### CERTIFICATIONS

Certification: CPD | VdS | GL | ATEX  
 Numéro de certification: BAS01ATEX1021  
 Classification ATEX II 1G EEx ia IIT5

