

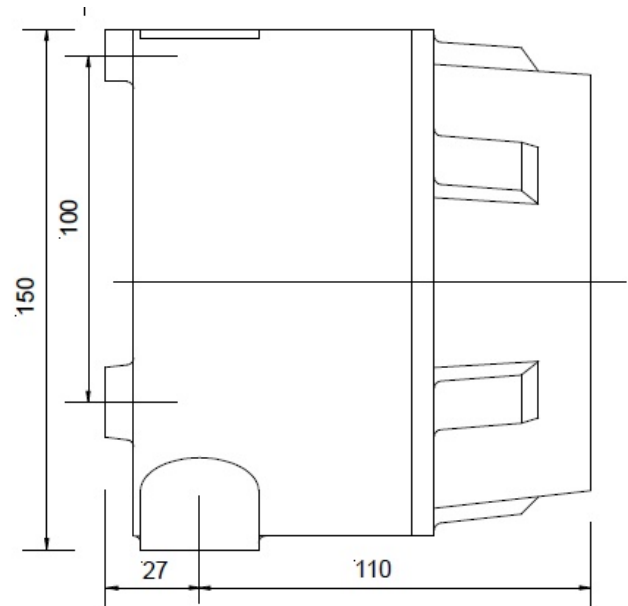
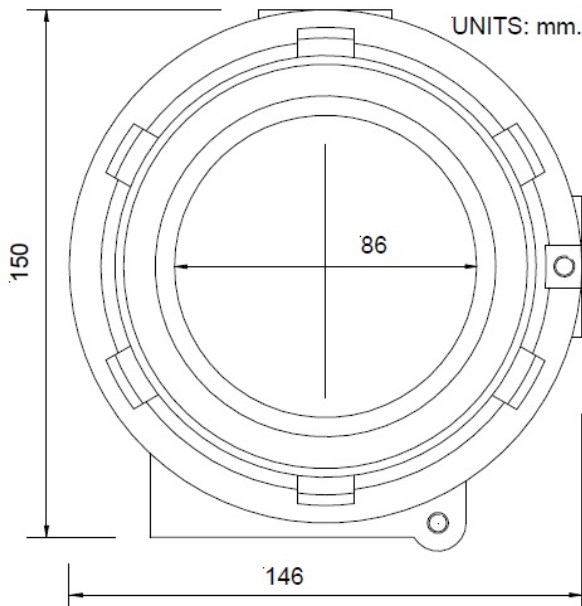
DOUBLE FLAME DETECTOR UV / IR2 EXD ATEX TECHNOLOGY AE/FL-UVIR2EX

Description

Détecteur de flamme avec capteurs à double technologie infrarouge (IR) et ultraviolet (UV: 185 à 260 nm). Cône de détection à 90 ° et distance de détection jusqu'à 45 mètres. Faible consommation (8mA). Incorpore une sortie relais. Sensibilité programmable. Il intègre des filtres et une analyse par microprocesseur pour éliminer les fausses alarmes. Réponse spectrale dans l'infrarouge: 1 à 2,7 um. Alimentation 14-30Vdc., Consommation: 20mA. Boîtier en alliage de zinc avec degré de protection IP66.



Dimensions



CARACTÉRISTIQUES TECHNIQUES

Tension d'alimentation:	14 - 30 Vdc
Courant:	3/9, 4/8/14, 4-20, 8-20 mA
Champ de vision:	90 ° min. cône
Réponse spectrale (IR):	0,75 à 2,7 µm
Température de fonctionnement:	-10 ° C à 55 ° C
Température de stockage:	-20 ° C à 65 ° C
Humidité relative:	95% sans condensation
Indice de protection:	IP66
Poids:	2,5 kg

CERTIFICATIONS

Certifié ATEX II 2 G D
Certification IEC EEx d IIC T6

