

DÉTECTEUR DE DOUBLE FLAMME TECHNOLOGIE UV / IR2

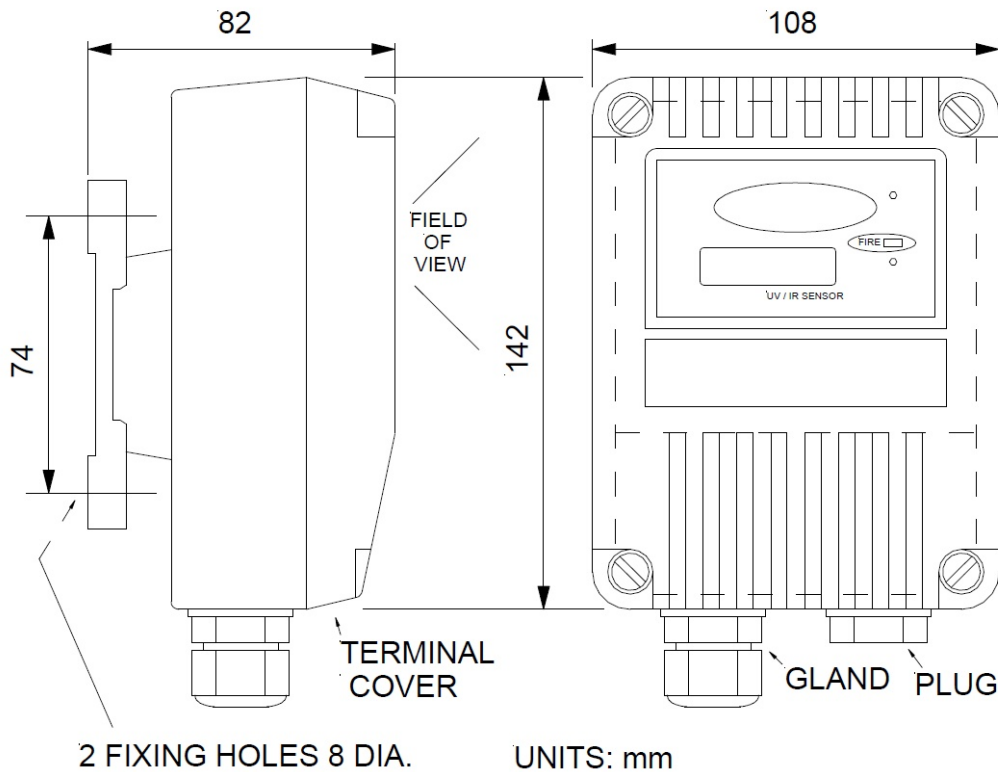
AE/FL-UVIR2

Description

Détecteur de flamme avec capteurs à double technologie infrarouge (IR) et ultraviolet (UV: 185 à 260 nm). Cône de détection à 90 ° et distance de détection jusqu'à 45 mètres. Faible consommation (8mA). Incorpore une sortie relais. Sensibilité programmable. Il intègre des filtres et une analyse par microprocesseur pour éliminer les fausses alarmes. Réponse spectrale dans l'infrarouge: 1 à 15Hz. Alimentation 14-30Vdc., Consommation: 20mA.



Dimensions



CARACTÉRISTIQUES TECHNIQUES

Tension d'alimentation:	14 - 30 Vdc
Courant:	3/9, 4/8/14, 4-20, 8-20 mA
Champ de vision:	90 ° min. cône
Réponse spectrale (IR):	0,75 à 2,7 µm
Température de fonctionnement:	-10 ° C à 55 ° C
Température de stockage:	-20 ° C à 65 ° C
Humidité relative:	95% sans condensation
Indice de protection:	IP65
Poids:	2 kg

CERTIFICATIONS

Certifié ATEX II 2 G D
Certification IEC EEx d IIC T6