

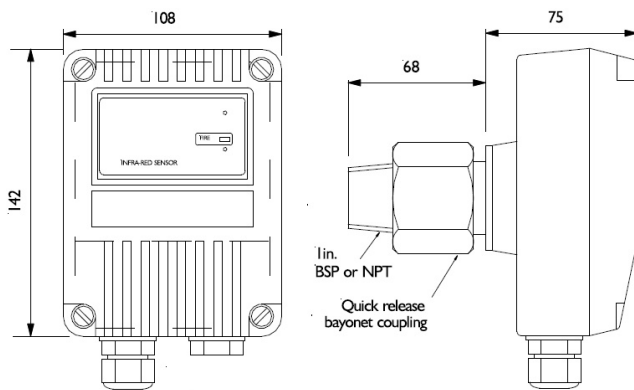
# DÉTECTEUR D'ÉTINCELLES ET DE FLAMMES AVEC CAPTEUR IR SÉCURITÉ INTRINSÈQUE POUR LES ZONES ATEX AE/FL-IRFSIS

## Description

Détecteur à sécurité intrinsèque pour zone ATEX. Conçu pour la détection précoce (<1s) des étincelles et des flammes à l'intérieur des conduits, des machines et / ou des zones fermées où il n'y a pas de lumière visible.

Ils disposent d'un capteur infrarouge sélectif à rayonnement infrarouge modulé à basse fréquence, tel que celui émis par les flammes et les étincelles. Son montage à baïonnette permet son installation directe dans le corps de la machine ou de la gaine.

## Dimensions



## CARACTÉRISTIQUES TECHNIQUES

### Spécification mécanique

|                        |  |
|------------------------|--|
| Matériau du boîtier:   | alliage de zinc moulé sous pression (ZA12) |
| Couleur du boîtier:    | bleu                                       |
| Dimensions:            | 142 (H) x 108 (L) x 143 (P) mm             |
| Poids:                 | 2,4 kg                                     |
| Entrées presse-étoupe: | 2 x 20 mm                                  |
| Câblage:               | 1,0 à 4,0 mm <sup>2</sup>                  |

### Spécifications électriques

|                             |   |
|-----------------------------|---|
| Tension d'alimentation:     | 14 à 28Vdc  |
| Courant de repos:           | 8 mA, RL2 sous tension<br>4 mA, boucle de courant, RL2 désactivé<br>3 mA, RL2 désactivé           |
| Courant d'alarme:           | 28 mA, RL1 et RL2 sous tension<br>20 mA, boucle de courant, RL1 et 2 off<br>9mA, RL1 sous tension |
| Temps de mise sous tension: | 2 secondes max.   |
| Tension du signal de test:  | 14 à 28 VDC   |
| Sorties relais              |   |
| - Programmable              | normalement ouvert ou normalement fermé<br>Blocage ou non blocage                                 |
| - Valeurs nominales:        | Courant 0,250A max.   |
| Tension:                    | 30Vdc max.  |
| Puissance:                  | 3,0 W max.<br>(Remarque: charges résistives uniquement)   |

### Environnement

|                               |                       |
|-------------------------------|-----------------------|
| Température de fonctionnement | -10 °C à + 55 °C      |
| Température de stockage       | -20 °C à + 65 °C      |
| Humidité relative             | 95% sans condensation |
| Indice de protection IP I     | IP65                  |