

DETECTOR DE CHISPAS Y LLAMA CON SENSOR IR

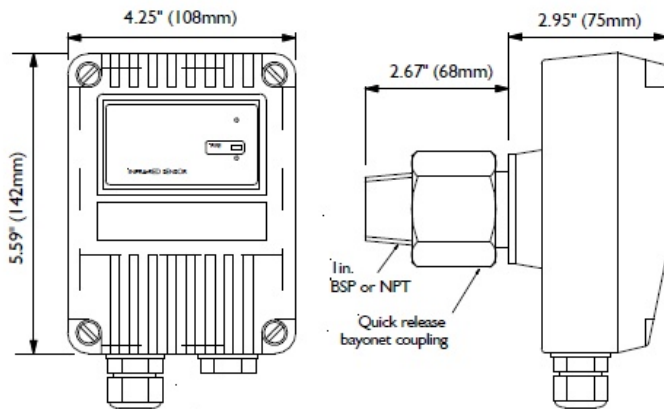
AE/FL-IRFS

Descripción

Diseñado para la detección precoz (<1s) de chispas y llamas en el interior de los conductos, maquinaria y/o zonas cerradas en las que no haya luz visible. Disponen de un sensor infrarrojo selectivo con la radiación infrarroja modulada de baja frecuencia, como la que emiten las llamas y chispas. Su montaje en bayoneta permite su instalación directa en el cuerpo de la máquina o conducto.



Dimensiones



CARACTERÍSTICAS TÉCNICAS

Especificaciones mecánicas

| | |
|----------------------------|---|
| Material de la carcasa: | Aleación de zinc fundido a presión (ZA12) |
| Color de la carcasa: | Azul |
| Dimensiones: | 142 (H) x 108 (W) x 143 (D) mm |
| Peso: | 2,4kg |
| Entradas de prensaestopas: | 2 x 20 mm |
| Cableado: | 1,0 a 4,0 mm ² |

Especificaciones eléctricas

| | |
|--------------------------|--|
| Voltaje de suministro: | 14 a 28Vdc |
| Corriente de reposo | 8mA, RL2 energizado 4 mA, bucle de corriente, RL2 desactivado 3 mA, RL2 apagado |
| Corriente de alarma | 28 mA, RL1 y RL2 energizados 20 mA, bucle de corriente, RL1 y 2 desactivados 9mA, RL1 energizado |
| Tiempo de encendido: | 2 segundos máx. |
| Voltaje señal de prueba: | 14 a 28 Vcc |
| Salidas de relé | |

- Programable: normalmente abierto o normalmente cerrado
Bloqueo o no bloqueo
- Clasificaciones: Corriente 0.250A Max.

Voltaje: 30Vdc Max.

Potencia: 3.0W Max.

(Nota: solo cargas resistivas)

Ambiental

| | |
|--------------------------------|----------------------|
| Temperatura de funcionamiento: | -10 ° C a + 55 ° C |
| Temperatura de almacenamiento: | -20 ° C a + 65 ° C |
| Humedad relativa: | 95% sin condensación |
| Clasificación IP I: | IP65 |