

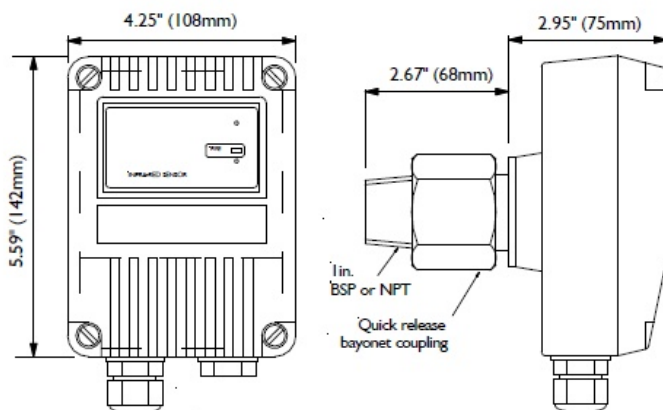
DÉTECTEUR D'ÉTINCELLES ET DE FLAMMES AVEC CAPTEUR IR

AE/FL-IRFS

Description

Conçu pour la détection précoce (<1s) des étincelles et des flammes à l'intérieur des conduits, des machines et / ou des zones fermées où il n'y a pas de lumière visible. Ils disposent d'un capteur infrarouge sélectif à rayonnement infrarouge modulé à basse fréquence, tel que celui émis par les flammes et les étincelles. Son montage à baïonnette permet son installation directe dans le corps de la machine ou de la gaine.

Dimensions



CARACTÉRISTIQUES TECHNIQUES

Spécifications mécaniques

Matériau du boîtier:	alliage de zinc moulé sous pression (ZA12)
Couleur du boîtier:	bleu
Dimensions:	142 (H) x 108 (L) x 143 (P) mm
Poids:	2,4 kg
Entrées presse-étoupe:	2 x 20 mm
Câblage:	1,0 à 4,0 mm ²

Spécifications électriques

Tension d'alimentation:	14 à 28Vdc
Courant de repos	8mA, RL2 sous tension 4 mA, boucle de courant, RL2 désactivé 3 mA, RL2 désactivé
Courant d'alarme	28 mA, RL1 et RL2 excités 20 mA, boucle de courant, RL1 et 2 off 9mA, RL1 sous tension

Temps de mise sous tension: 2 secondes max.

Tension du signal de test: 14 à 28 Vdc

Sorties relais

- Programmable: normalement ouvert ou normalement fermé
Blocage ou non blocage
- Valeurs nominales: Courant 0,250A max.

Tension: 30Vdc max.

Puissance: 3,0 W max.

(Remarque: charges résistives uniquement)

Environnement

Température de fonctionnement:	-10 ° C à + 55 ° C
Température de stockage:	-20 ° C à + 65 ° C
Humidité relative:	95% sans condensation
Indice de protection IP I:	IP65