

DÉTECTEUR DE FLAMME IR3 EXD ATEX

AE/FL-IR3EX

Description

Détecteur de flamme IR³ avec couvercle ignifuge.

Microprocesseur très sensible qui lui permet de fonctionner à travers la fumée, l'huile, la poussière ou la vapeur d'eau.

Sensibilité réglable selon la norme EN54-10.

La plupart des détecteurs de flamme IR répondent jusqu'à une longueur d'onde de 4,3 µm, émise par les flammes d'hydrocarbures. L'AE / FL-IR3EX répond également à une longueur d'onde allant de 0,75 à 2,7 µm émise par tous les types d'incendies et peut également détecter les feux de gaz non visibles à l'œil humain, tels que les feux d'hydrogène.

Les détecteurs IR³ permettent de faire la distinction entre les flammes et les fausses sources de rayonnement IR, car la combinaison de filtres et de traitement du signal évite les fausses alarmes.

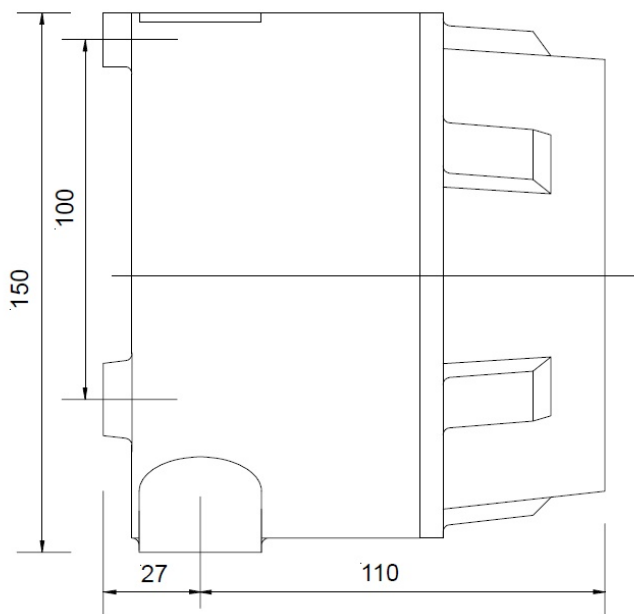
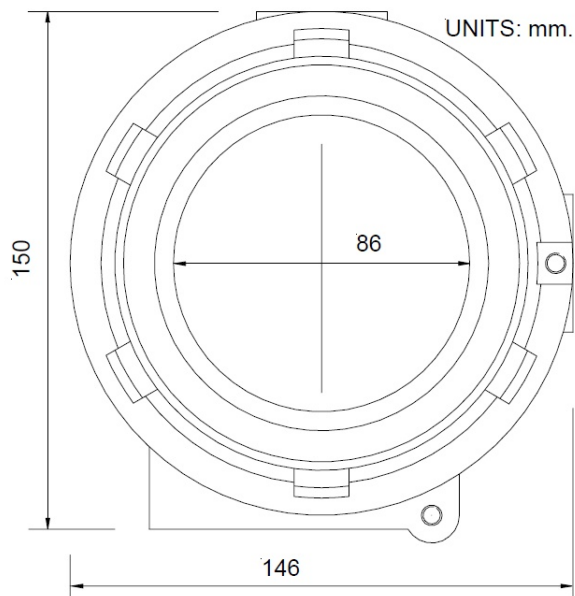


Installation et maintenance

Les unités peuvent être câblées à 2 fils, 4-20 mA ou via des contacts de relais (incendie, défaut et pré-alarme) avec ou sans verrouillage. Il incorpore des entrées pour l'auto-vérification.

Résistant aux vibrations et au vent.

Dimensions



CARACTÉRISTIQUES TECHNIQUES		CERTIFICATIONS
Tension d'alimentation:	14-30 VDC	Certification IEC EEx d IIC T6
Courant:	3/9, 4/8/14, 4-20, 8-20 mA	
Contacts de relais:	1 A @ 30 VDC (charge résistive)	
Champ de vision:	90 ° min. cône	
Réponse spectrale (IR):	0,75 à 2,7 µm	
Température de fonctionnement:	-10 ° C à 55 ° C	
Température de stockage:	-20 ° C à 65 ° C	
Humidité relative:	95% sans condensation	
Indice de protection:	IP66	
Poids:	2,5 kg	