

# DETECTOR DE LLAMA IR2 EXD ATEX

## AE/FL-IR2EX

### Descripción

Detector de llama infrarrojo dual, montado en carcasa antideflagrante.

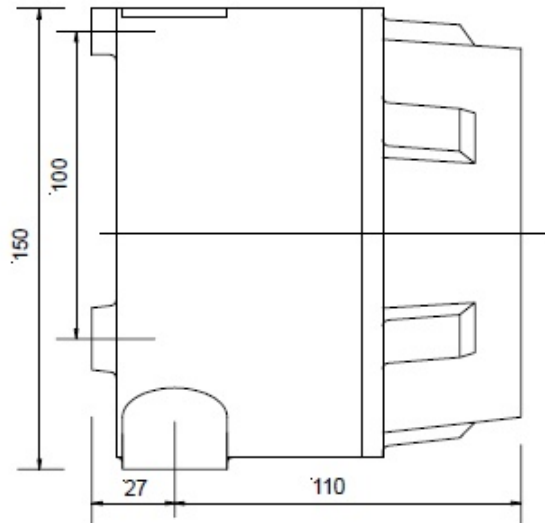
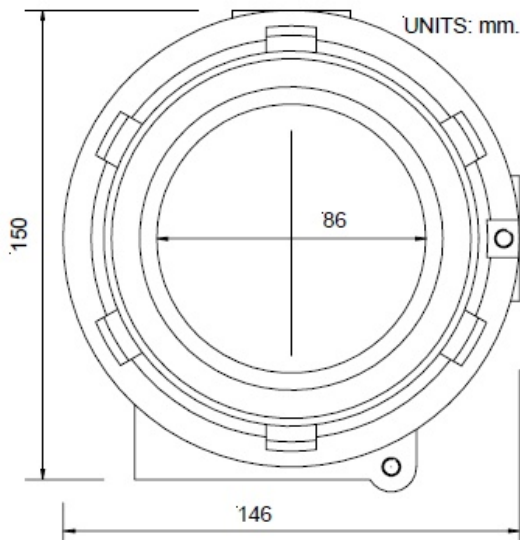
Su microprocesador le permite trabajar con distintos niveles de intensidad de llama y operar con normalidad en condiciones adversas.

Sensibilidad del detector ajustable en concordancia con la norma EN54-10.

- Detector infrarrojo de tecnología dual
- Especiales para trabajar en condiciones difíciles
- Carcasa IP66
- Carcasa antideflagrante
- Bajo consumo de corriente
- Salidas en bucle de corriente y por contactos
- Funciona con o sin enclavamiento
- Sensibilidad ajustable
- Tolera ambientes sucios
- Utilidad de auto-test
- Controlado por microprocesador
- Inmune a falsas alarmas (chispas, destellos, etc)
- Conforme a EN54-10



### Dimensiones



#### CARACTERÍSTICAS TÉCNICAS

Tensión de alimentación:	14 - 30 VDC
Corriente suministrada:	3/9, 4/8/14, 4-20, 8-20 mA
Campo de visión:	90° min. cónico
Respuesta espectral (IR):	1 to 2.7 microm
Temperatura de operación:	-10°C to 55°C
Temperatura de almacenamiento:	-20°C to 65°C
Humedad relativa:	95% sin condensación
Rango de protección	IP66
Peso:	2.5 kg

#### CERTIFICACIONES

Marcado IEC EEx d IIC T6