

DÉTECTEUR DE FLAMME IR2 - DOUBLE CAPTEUR

AE/FL-IR2

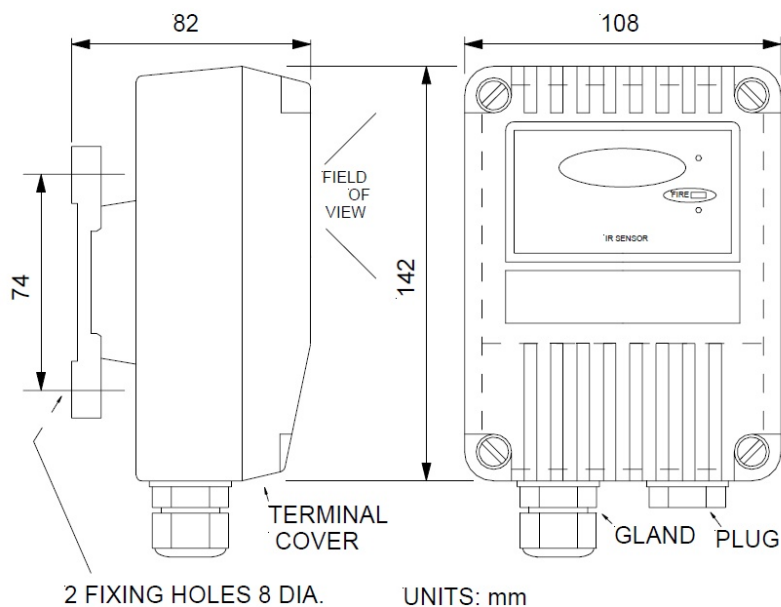
Description

Double détecteur de flamme infrarouge, monté dans un boîtier en alliage de zinc.
 La nouvelle technologie de son microprocesseur lui permet de travailler avec différents niveaux d'intensité de flamme et de fonctionner normalement dans des conditions défavorables.
 La sensibilité du détecteur peut être ajustée, conformément à la norme EN54-10.

- Détecteur infrarouge à double technologie
- Spécial pour travailler dans des conditions difficiles
- Boîtier IP66
- Boîtier antidéflagrant
- Faible consommation de courant
- Boucle de courant et sorties de contact
- Fonctionne avec ou sans verrouillage
- Sensibilité réglable
- Tolère les environnements sales
- Utilitaire d'autotest à distance
- Contrôlé par microprocesseur
- Insensible aux fausses alarmes (étincelles, flashes, etc.)
- Selon EN54-10



Dimensions



CARACTÉRISTIQUES TECHNIQUES

Tension d'alimentation:	14-30 VDC
Courant fourni:	3/9, 4/8/14, 4-20, 8-20 mA
Champ de vision:	90 ° min. conique
Réponse spectrale (IR):	1 à 2,7 microm
Température de fonctionnement:	-10 ° C à 55 ° C
Température de stockage:	-20 ° C à 65 ° C
Humidité relative:	95% sans condensation
Plage de protection:	IP65
Poids:	2 kg