

MAINTENANCE

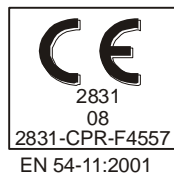
La maintenance minimale recommandée par déclencheur consiste en une inspection visuelle, ainsi qu'un test de fonctionnement périodique.

Pour le test de fonctionnement, suivez la procédure indiquée antérieurement.

CARACTÉRISTIQUES TECHNIQUES

Tension d'alimentation :	18 ~ 27 V.
Consommation au repos :	10 µA
Consommation en alarme :	16 mA
Câblage :	2 fils. Section recommandée AWG 22-14 (IEC 1,5 mm ²)
Marge de températures :	-10° - +50° C (température ambiante)
Marge d'humidité :	Humidité relative 10 % - 90 % sans condensation.
Matériau de la carcasse :	ABS
Degré de protection :	IP42 (installation intérieure).
TYPE :	A
Indicateur lumineux :	Témoin de fonctionnement : clignotement rouge Alarme : rouge fixe
Dimensions :	98 x 95 x 39 mm

CERTIFICATIONS



DÉCLENCHEUR MANUEL D'ALARME AVEC COUVERCLE DE PROTECTION MOD. : AGUILERA AE/V-PSAT

Déclencheur manuel d'alarme développé et fabriqué selon la norme EN 54-11:2001, pour sa connexion à une centrale algorithmique.

Cet équipement est indiqué pour une installation à l'intérieur de locaux, pour que les utilisateurs puissent aviser de façon précoce un incendie, ce qui permet d'agir lorsque l'effet de l'incendie est dans sa phase initiale.

Il comprend un couvercle de protection transparent pour éviter des activations accidentelles.

La conception du déclencheur permet de l'activer sans rompre la plaque de pression, ce qui permet de le réarmer à nouveau en introduisant la clé de réarmement par un côté.

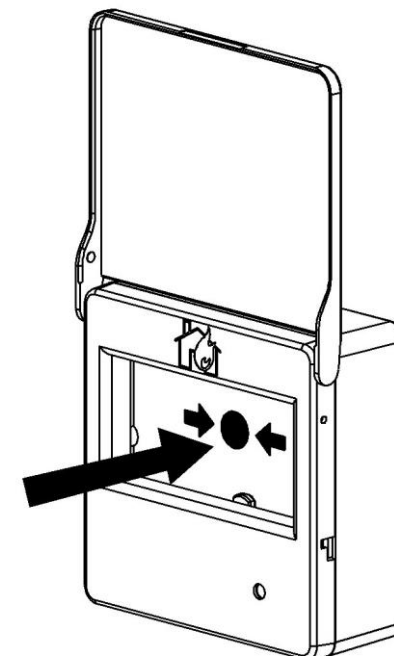
Situé dans un boîtier en ABS de couleur rouge avec des mesures et une sérigraphie selon la norme EN 54-11.

FONCTIONNEMENT

Pour actionner le déclencheur, il est nécessaire de soulever le couvercle transparent de protection, et d'appuyer sur la plaque blanche jusqu'à enclenchement ; un indicateur de couleur jaune apparaîtra dans la partie inférieure. Le déclencheur manuel se mettra en état d'alarme activant le voyant de couleur rouge de façon continue.

Il comprend :

- Témoin de fonctionnement : indique un fonctionnement correct en clignotant de couleur rouge par le voyant d'alarme.
- Couvercle de protection transparent.
- Plaque calibrée pour s'enclencher sans se rompre avec sérigraphie selon la norme EN 54-11:2001.
- Bornes de connexion d'entrée et de sortie.



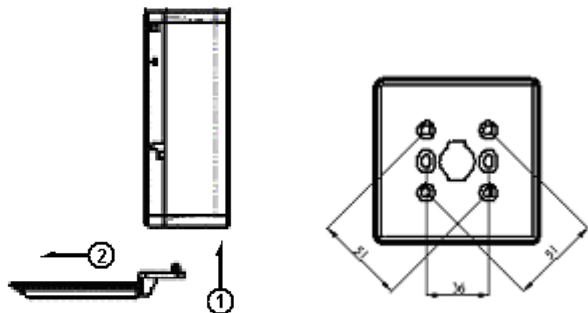
INSTALLATION

Montage

Avant d'installer le déclencheur, il est nécessaire de le codifier comme indiqué à la dernière page.

Les déclencheurs manuels d'alarme s'installent en général sur un mur, à proximité des routes de sortie d'urgence et à une hauteur de 1,2 et 1,5 mètres du sol. (Voir UNE EN 54-14).

Soulevez le couvercle de protection et démontez le panneau frontal en introduisant les pivots de la clé de réarmement par la partie inférieure du déclencheur, en appuyant vers le haut.

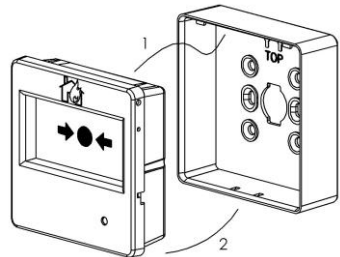


Pour son installation, fixez le boîtier du déclencheur sur le mur à l'aide de 2 vis en utilisant les orifices de fixation prévus à cette fin, en introduisant les câbles de connexion par l'orifice situé dans la partie centrale du boîtier. Avant d'installer le déclencheur, il est nécessaire de le codifier comme indiqué à la dernière page.

Câblage

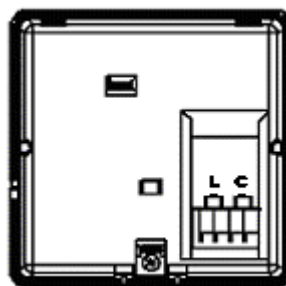
Déconnectez la tension d'alimentation de la boucle de détection avant l'installation du déclencheur.

- Connectez le positif d'entrée de la boucle de détection à une borne L.
- Connectez le négatif d'entrée de la boucle de détection à une borne C.
- Connectez le positif de sortie de la boucle de détection à la borne L libre.
- Connectez le négatif de sortie de la boucle de détection à la borne C libre.



- Connectez la fin de ligne au dernier dispositif de détection de la zone un

Une fois les câbles connectés, remontez le panneau frontal du déclencheur en l'introduisant dans le boîtier, d'abord la partie supérieure en l'inclinant et en faisant coïncider les languettes, puis en appuyant légèrement sur la partie inférieure.



PRÉCAUTIONS

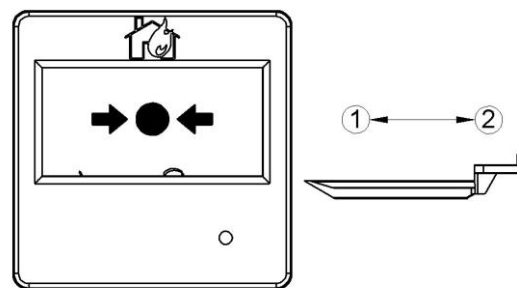
- Pour son installation, suivez les recommandations données dans la norme d'installation EN 54-11.
- Faites en sorte que le déclencheur reste le plus clairement visible, identifiable et accessible.
- Si le déclencheur est encastré, le côté droit doit rester libre pour pouvoir introduire la clé de réarmement.
- Assurez-vous qu'il est fermement fixé au mur.

VÉRIFICATION DU FONCTIONNEMENT

Les déclencheurs doivent être testés après leur installation et suivre une maintenance périodique.

Avant de réaliser les tests de fonctionnement, notifiez l'autorité compétente de la réalisation des tâches de maintenance dans le système de détection d'incendies, et assurez-vous que toutes les fonctions d'évacuation, manœuvres et déclenchements d'extinction automatique sont désactivés.

- Vérifiez que le déclencheur fonctionne, en observant que le voyant émet des clignotements d'auto-vérification. Si ce n'est pas le cas, il y a une défaillance dans celui-ci ou dans la connexion.
- Activez le déclencheur en appuyant jusqu'à ce que la plaque blanche s'enclenche montrant l'indicateur jaune. Le déclencheur manuel se mettra en état d'alarme activant le voyant de couleur rouge de façon continue.
- La boucle de détection de la centrale d'incendies doit indiquer l'alarme correspondante. Si la centrale est réarmée, l'alarme du déclencheur doit être indiquée à nouveau, tant que le déclencheur n'est pas réarmé.
- Pour réarmer le déclencheur, introduisez la clé de réarmement par l'orifice du côté droit, comme indiqué sur la figure suivante, jusqu'à ce que la plaque blanche se désenclenche. L'indicateur jaune sera caché. Pour réarmer le système, appuyez sur la touche RÉARMEMENT de la centrale



Les déclencheurs qui n'ont pas passé les tests de fonctionnement avec succès doivent être remplacés et réparés.

Une fois les tests terminés, connectez à nouveau les fonctions d'évacuation, manœuvres et déclenchements d'extinction, et notifiez l'autorité compétente que le système de détection d'incendies est de nouveau en service.