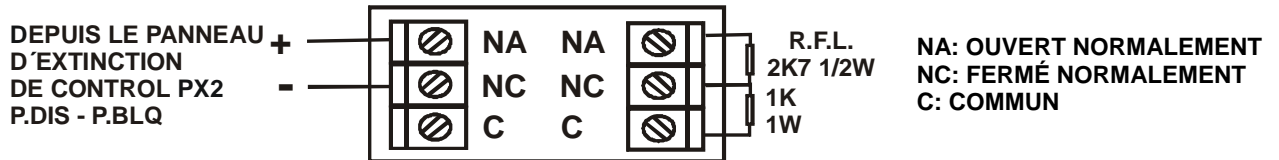


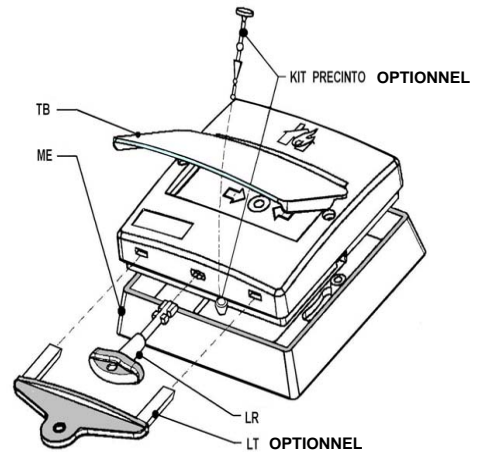
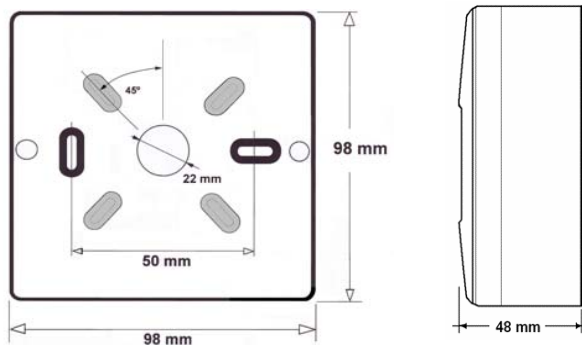
**BOUTTON-POUSOIR DE DÉCLENCHEMENT MOD. AE/V-PD2F**  
**BOUTTON-POUSOIR DE BLOCAGE MOD. AE/V-PB2F**  
**BOUTTON-POUSOIR D'URGENCE MOD. AE/V-PEF**



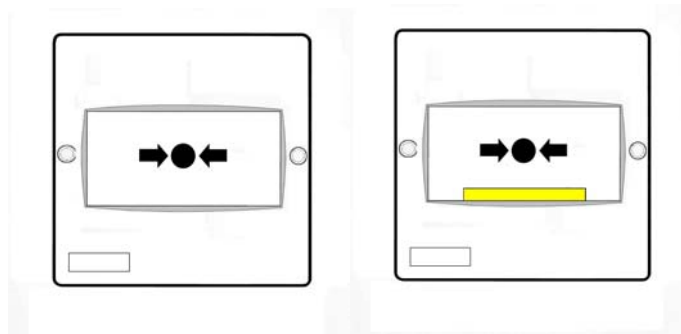
**CARACTÉRISTIQUES TECHNIQUES:**

Type: T type A – installation intérieure.  
Dimensions: 98 x 98 x 48 mm  
Fixation des équipements: 2x (M3 x 35 mm)  
Température de travail: -10° a 50° C  
Température de stockage: -10° a 50° C  
Humidité maximum: 95 %

**DIMENSIONS**

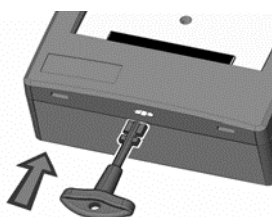


**ACTIVATION:**

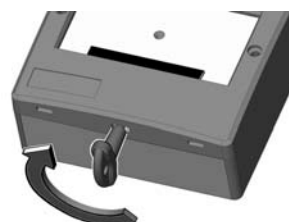


**RÉINITIALISER**

1° Mettre la clef



2° Tourner la clef à 90° dans le sens des aiguilles d'une montre



3° Tirer la clef jusqu'à reinitialiser le drapeau jaune

