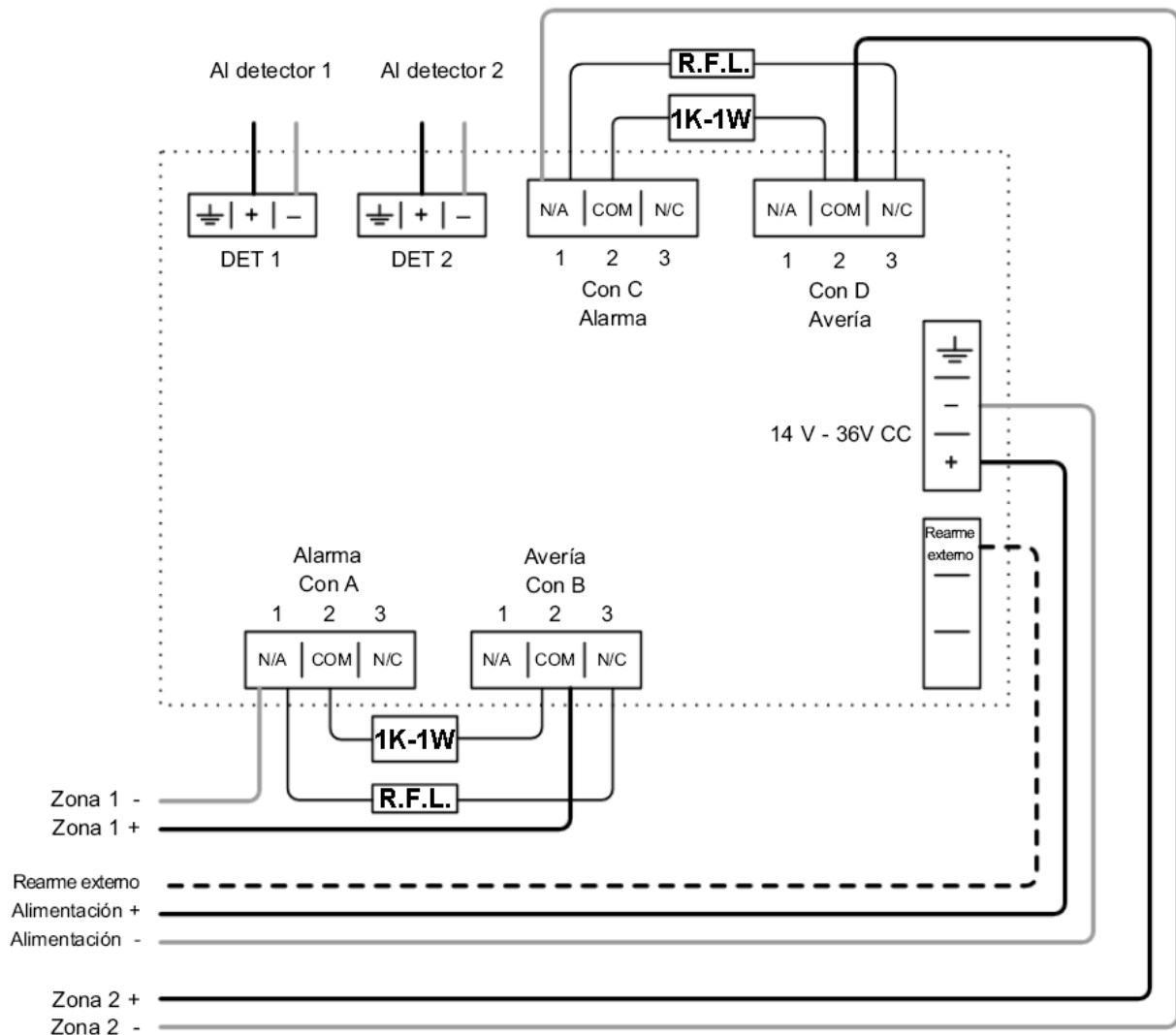


## BARRERA LINEAL MOTORIZADA AE/BO5000A

### Esquemas de conexionado.

Conexionado de dos detectores en dos zonas de detección independientes.

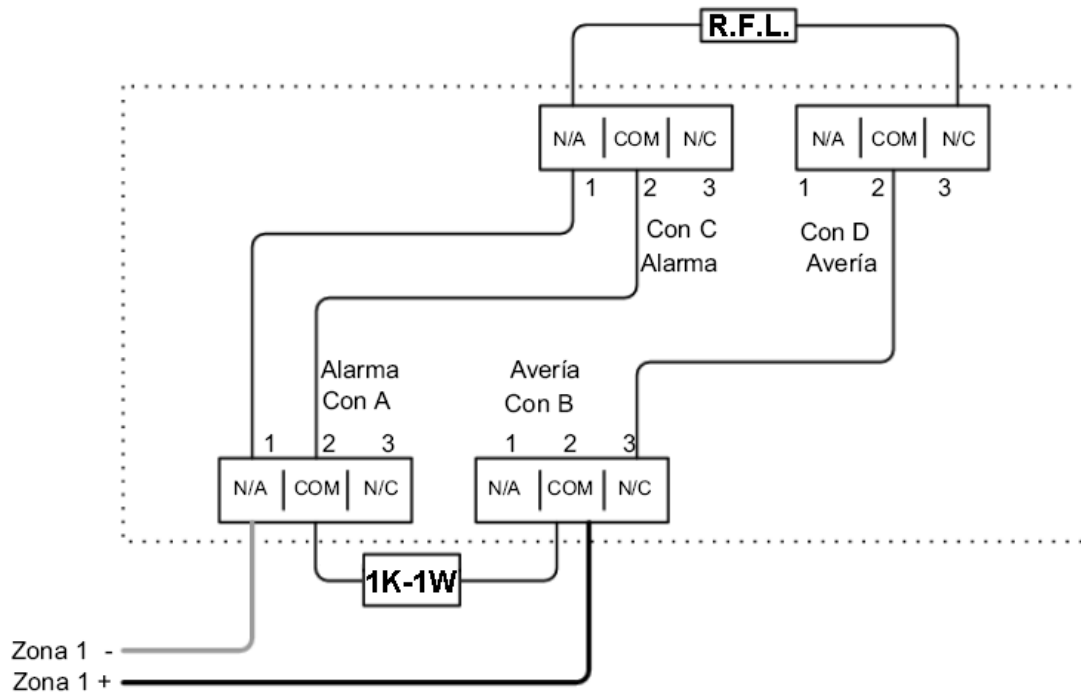


Para bucles de detección convencionales de Aguilera Electrónica utilizar como R.F.L. una resistencia de 2K7 – 1/2W

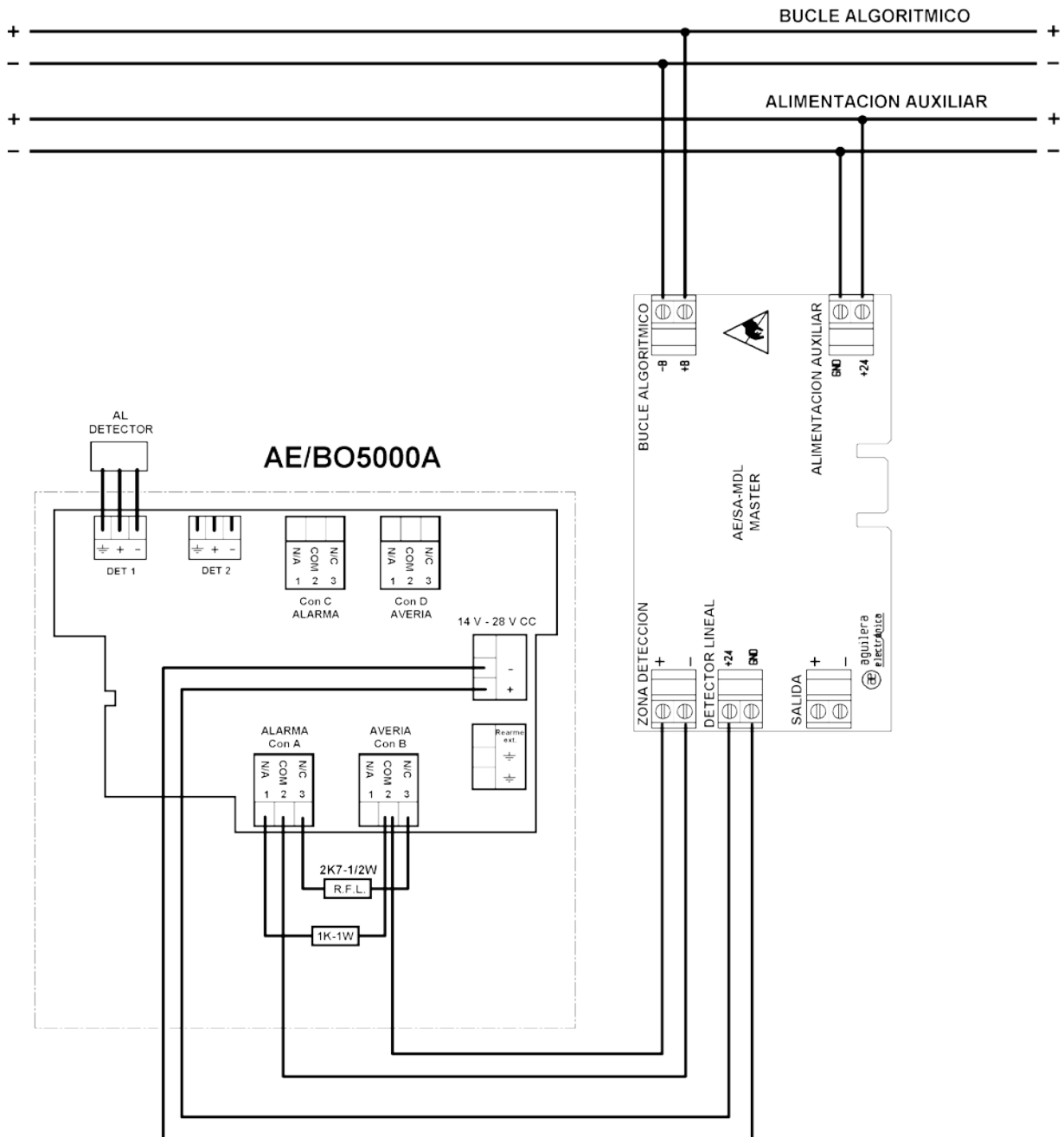
Para bucles de detección en centrales de la Serie C5, utilizar como R.F.L. el Final de Línea Activo suministrado con la Central.

El rearme de un detector enclavado puede realizarse quitando alimentación, o aplicando un pulso de 24V dc y una duración mayor de 2 sg en la entrada de Rearme externo.

### Conexión de 2 detectores a una misma zona de detección.



## Conexión mediante un módulo máster algorítmico AE/SA-MDL.



Ejemplo de conexionado con 1 solo detector en 1 Bucle de detección.

Si se utilizan 2 detectores en el mismo controlador, pueden conectarse los 2 a la misma zona (ver esquema de hoja anterior), o a 2 Módulos AE/SA-MDL independientes.

Conexión mediante Central de la Serie C5.

