

PROTECTEUR DE PUSH D'URGENCE RESISTANT À L'EAU

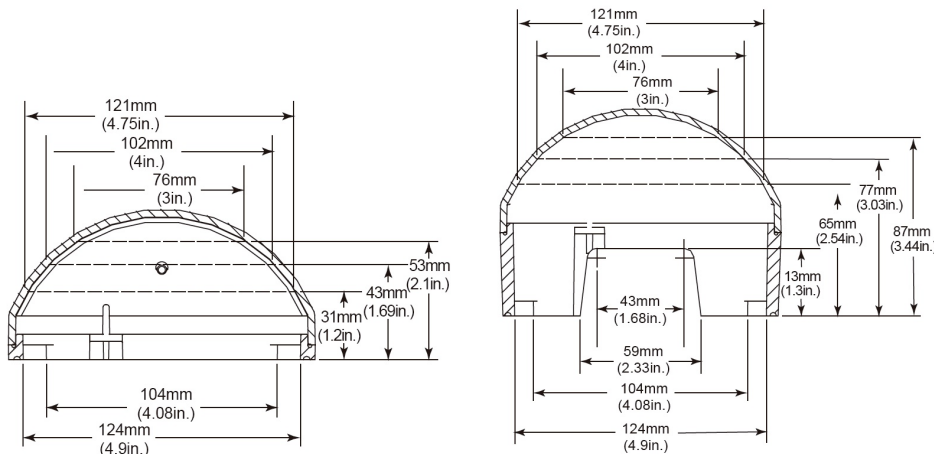
AE/V-SW5

Description

Couvercle en polycarbonate ou en dôme à profil bas pour une utilisation en intérieur et en extérieur pour protéger des dispositifs tels que des boutons d'appel manuels, des boutons d'urgence, des stations de traction à double action, etc., sans limiter leur fonctionnement légitime. La couverture polyvalente offre une excellente protection contre les dommages physiques (accidentels et intentionnels), la poussière et la saleté, ainsi que contre les environnements sévères à l'intérieur et à l'extérieur.

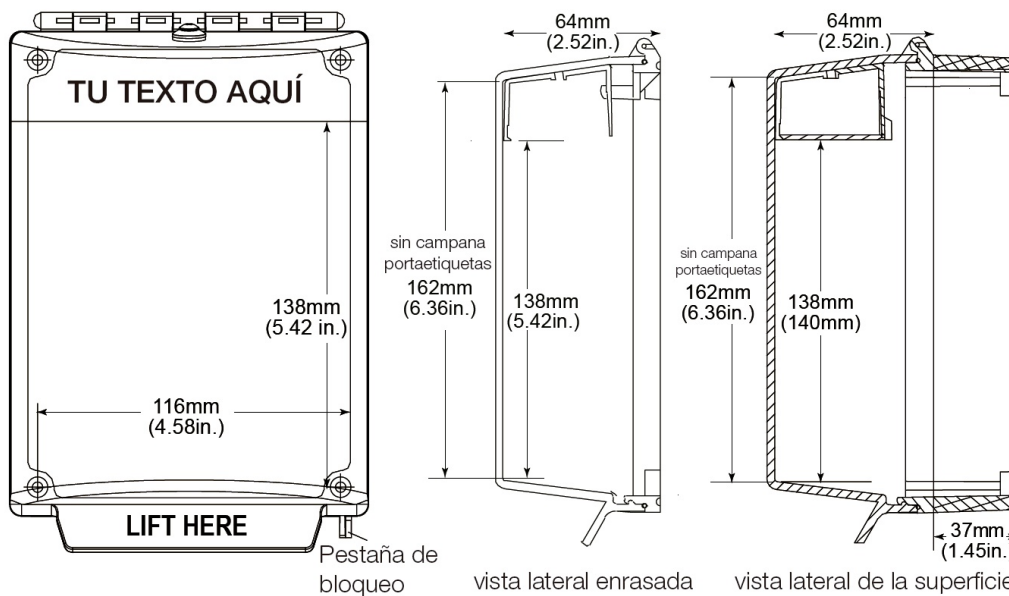
Conçu pour les zones où l'incidence de fausses alarmes incendie à partir de points d'appel manuels est élevée ou s'est avérée être un problème grave. Tout inconvénient de l'appareil est plus que compensé lorsque l'on considère les conséquences des fausses alarmes incendie, en particulier si le personnel et l'équipement des services d'incendie réagissent à une fausse alarme incendie lorsqu'ils sont nécessaires pour un véritable incendie ailleurs.

Dimensions



montaje empotrado

montaje en superficie



Pestaña de bloqueo

vista lateral enrasada

vista lateral de la superficie

CARACTÉRISTIQUES TECHNIQUES

Température de travail du polycarbonate: de -40° a 121°C (-40° a 250°F).