

PULSADOR DE ALARMA PARA EXTERIOR

AE/V-PSIP

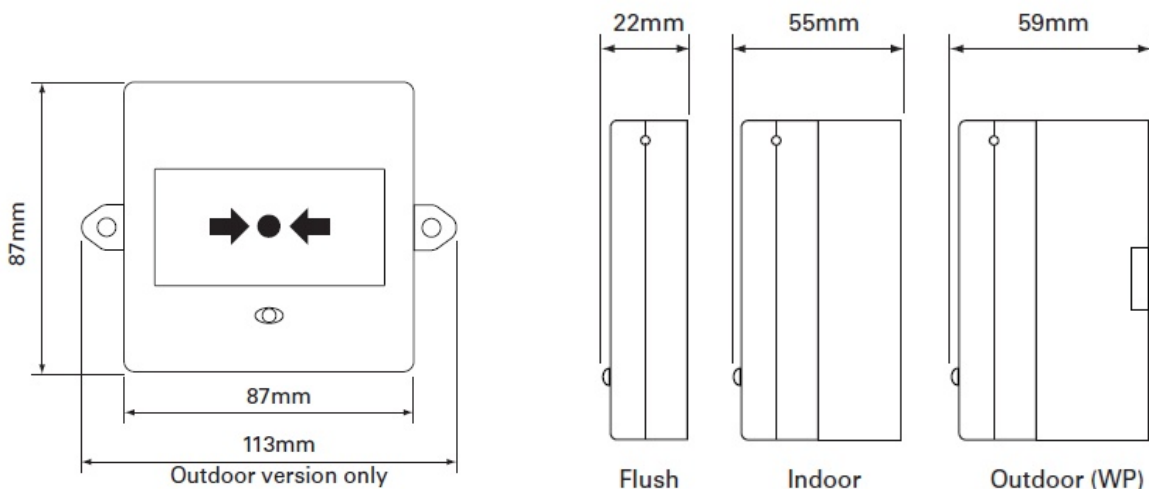
Descripción

Pulsador de alarma convencional indicado para uso en exterior, IP66 según norma EN 54-11. Dispone de microinterruptor con resistencia de carga de 470 ohm o de 680 ohm, sistema de comprobación con llave de rearme y led de alarma. Permite el montaje de lámina de plástico calibrada para que se enclave y no rompa o de cristal rompible -ambos suministrados.

Certificado CE según CPD. Certificado LPCB.



Dimensiones



CARACTERÍSTICAS TÉCNICAS

Voltaje:	Hasta 30Vdc
Resistencia:	470/680
Tipos de material:	cristal / plástico (reajutable)
Temperatura:	-25°C a +70°C
Protección:	IP66
Material:	ABS
Peso:	0.22 Kg
Color:	Rojo