

# PULSADOR DE BLOQUEO DE EXTINCIÓN

## AE/V-PB2

### Descripción

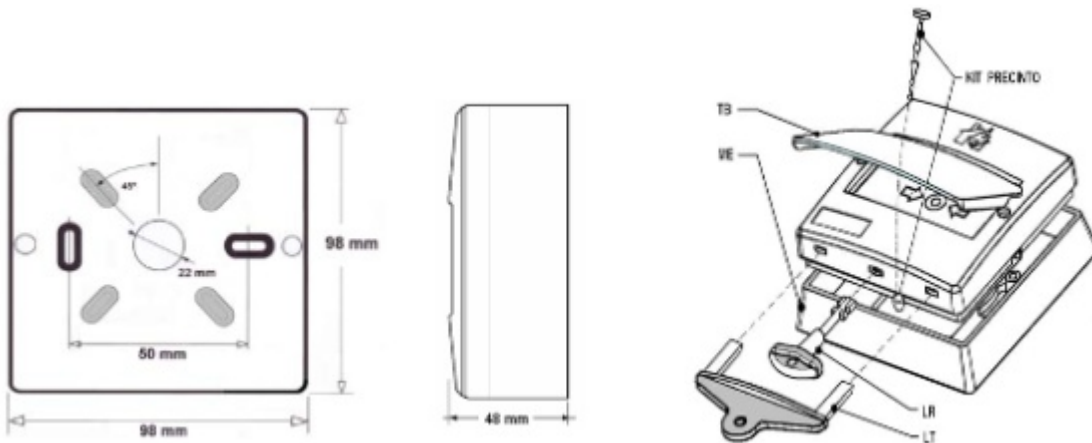
Pulsador diseñado para bloquear el disparo de un sistema de extinción. Color azul. Uso interior. Serigrafiado con el texto PARO EXTINCIÓN.

Equipado con: Microinterruptor, sistema de comprobación con llave de rearme, tapa de protección de metacrilato transparente, contactos normalmente abierto NA, común C y normalmente cerrado NC y lámina de plástico calibrada para que se enclave y no rompa.

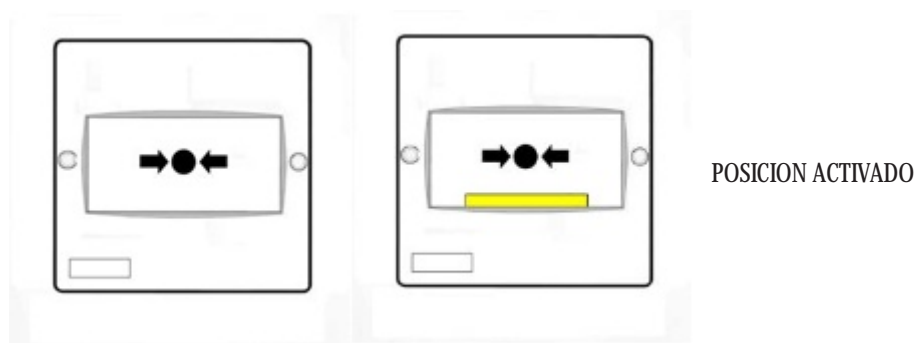
Ubicado en caja ABS de 98X98X50 mm



### Dimensiones



### Activación



### CARACTERÍSTICAS TÉCNICAS

Clase:	Tipo A – Instalación interior.
Dimensiones:	98 x 98 x 48 mm
Contactos:	Normalmente abierto, común, normalmente cerrado.
Altura instalación:	1,2 – 1,5 m
Tornillos fijación :	2x (M3 x 35 mm)
Temperatura trabajo:	-10° a 50° C
Temp. de almacenado:	-10° a 50° C
Humedad relativa máx:	95 % sin condensación