

SOURCE D'ALIMENTATION HAUTE CAPACITÉ

AE/FL-8A

Description

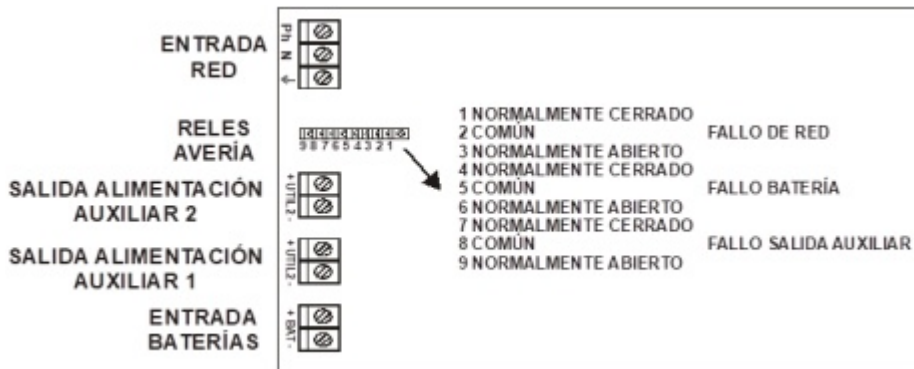
Alimentation fabriquée et certifiée EN 54-4 conformément aux normes et directives européennes DBT, CEM, DEEE 2002/96 CE et RoHS 2002/95 CE, qui intègre les fonctions suivantes:

24 Vcc / 8 A 200W

- Deux sorties de puissance protégées indépendamment.
- Surveillance en temps réel de l'état du système complet: interface de données réseau, alimentation du chargeur, batterie et protections.
- Compensation de température: système de compensation de la température de la batterie permettant de maintenir les caractéristiques de charge de la batterie sur toute la plage de températures de fonctionnement.
- Produit dimensionné pour fonctionner à la puissance nominale pendant 24 heures.
- Capacité pour batteries jusqu'à 48Ah



Schéma de branchement



CARACTÉRISTIQUES TECHNIQUES

- Degré de protection: IP30
 Température de fonctionnement:
 -5 ° C à +40 ° C avec une charge de 100%.
 -5 ° C à +50 ° C avec une charge de 75%.
 Température de stockage: -25 ° C à +85 ° C
 Humidité relative: de 20 à 95%.
 Connexion:
 Section de câble:
 Filet 2,5 mm²
 Piles 6 mm²
 Puissance (2 sorties) 6 mm²
 Notification d'alarme (détachable) 1,5 mm²
 Nourriture:
 Tension monophasée: de 195 à 264 V.
 Fréquence: de 47 à 63 Hz.
 Classe I.
 Régimes neutres: TT, TN, IT.
 Courant primaire à 195V 1.5A
 Piles:
 Type de batterie: 2 batteries scellées plomb-acide rechargeables. 12V maximum taille 48Ah.
 Durée: remplacez les piles tous les 4 ans.

Indicateurs:

- Etat de l'alimentation, des piles et des fusibles.
- Batterie connectée
- Température à l'intérieur de la boîte
- corriger la tension de la batterie
- service

Sorties relais:

- Contacts NO, C et NC.
- Relais en cas de panne de secteur
- Panne de batterie du relais d'état
- Défaut de sortie auxiliaire du relais d'état
- Contacts NO, C et NC.
- Activé au repos.

CARACTÉRISTIQUES PHYSIQUES

Dimensions:

- Largeur: 408 mm
- Hauteur: 408 mm
- Profondeur: 224 mm.

- Couleur: RAL 7035
- Matériau: Feuille laminée
- Poids: 1 kg sans piles

