

Spécifications	
Nom	Valeur
Finition	Peinture noir (RAL 9005)

Référence	Capacité (L.)	Long (mm)	largeur (mm)	Entre les trous (mm)
H402	80	402	292	372
H120	120	536	384	496
H120	140	536	384	496



aguilera
extinción

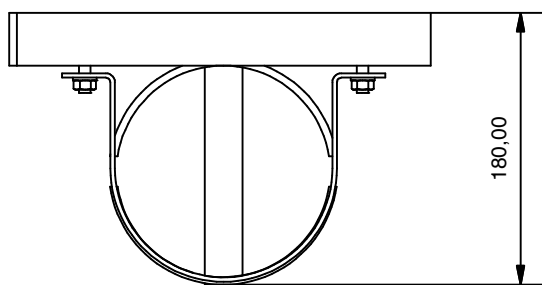
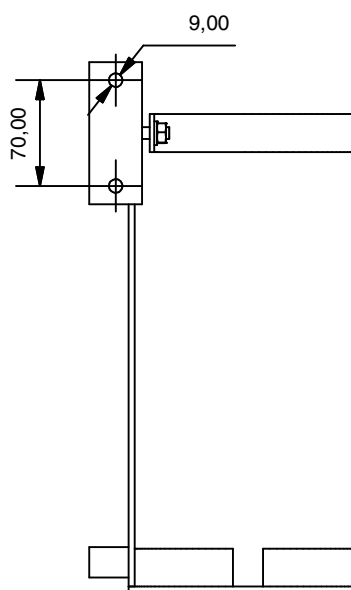
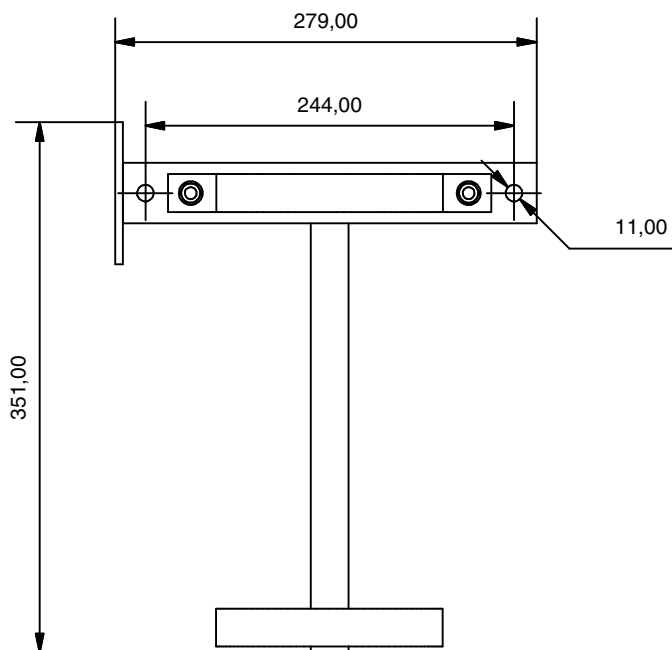
Av. Alfonso Peña Boeuf, 6 y 9
28022 MADRID - ESPAÑA
TEL: +34 913121656
FAX: +34 913295820

FICHE TECHNIQUE
FERRURE CYLINDRE AUTONOME

Description: élément utilisé pour ancrer les cylindres au mur

Code fiche:	Fiche famille:	Référence:	Dessiné:	Date:	Révision:	Date:	Révision:	Format:
AEX-FTC-09-021	IG-55	VER TABLA	DCM	27/08/2015	MRC	27/08/2015	1	A4

Note: Aguilera Extinción S.L. se réserve le droit de modifier sans avis préalable toute donnée ou spécification reflétée dans ce document



Spécifications	
Nom	Valeur
Finition	Peinture noir (RAL 9005)



aguilera
extinción

Av. Alfonso Peña Boeuf, 6 y 9
28022 MADRID - ESPAÑA
TEL: +34 913121656
FAX: +34 913295820

FICHE TECHNIQUE

FERRURE POUR BOUTEILLE PILOTE

Description: Élément utilisé pour ancrer le bouteille pilote au mur.

Code fiche:	Fiche famille:	Référence:	Dessiné:	Date:	Révision::	Date:	Révision:	Format:
AEX-FTC-09-036	IG-55	HP274	DCM	28/04/2016	MRC	28/04/2016	1	A4

Note: Aguilera Extinción S.L. se réserve le droit de modifier sans avis préalable toute donnée ou spécification reflétée dans ce document