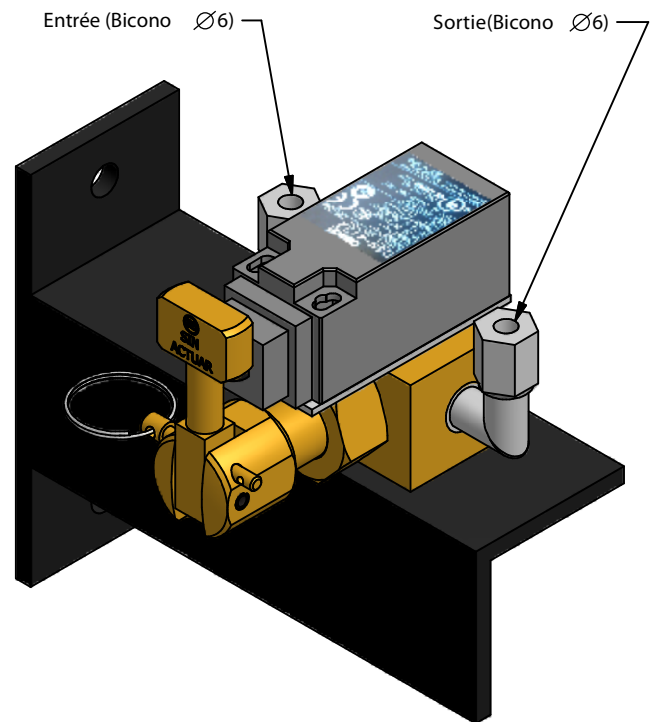
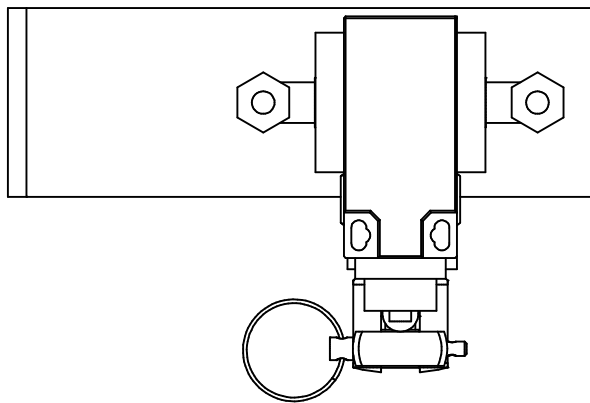
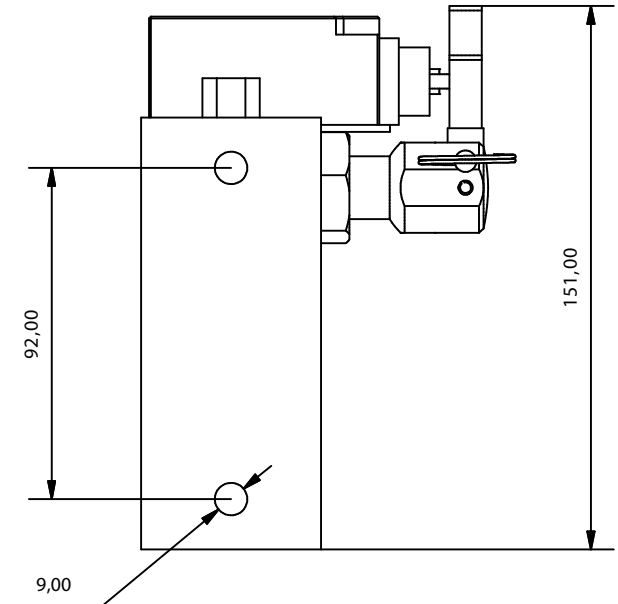
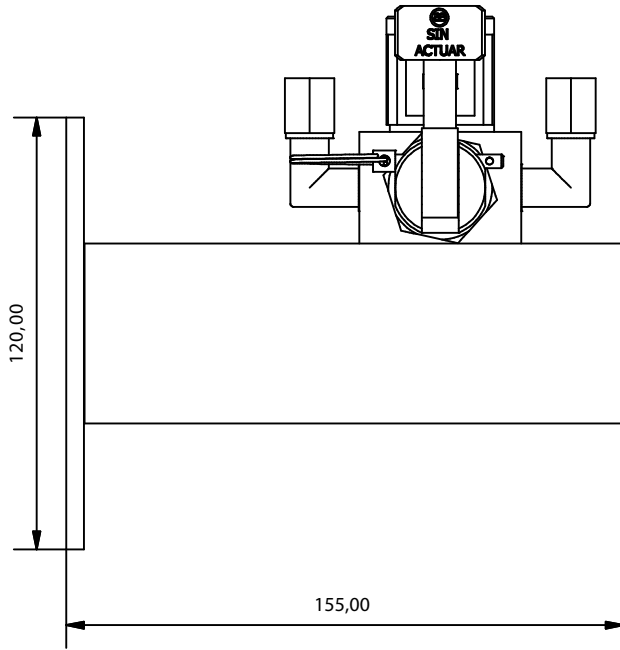




VANNE DE VIDANGE DU CIRCUIT DE DÉCLENCHEMENT

AEX/VVD



Spécifications	
Nom	Valeur
Matériel corps	Laiton
Courant alternatif	3A/240VCA
Courant continu	27A/250VDC
Protection	IP67
limitations	usage intérieur

Description: Elément utilisé pour soulager manuellement la pression du circuit de déclenchement

Code fiche:	Fiche famille:	Référence:	Dessiné:	Date:	Révision:	Date:	Révision:	Format:
AEX-FTC-09-040	IG-55	AEX/VVD	DCM	27/04/2016	MRC	27/04/2016	1	A4