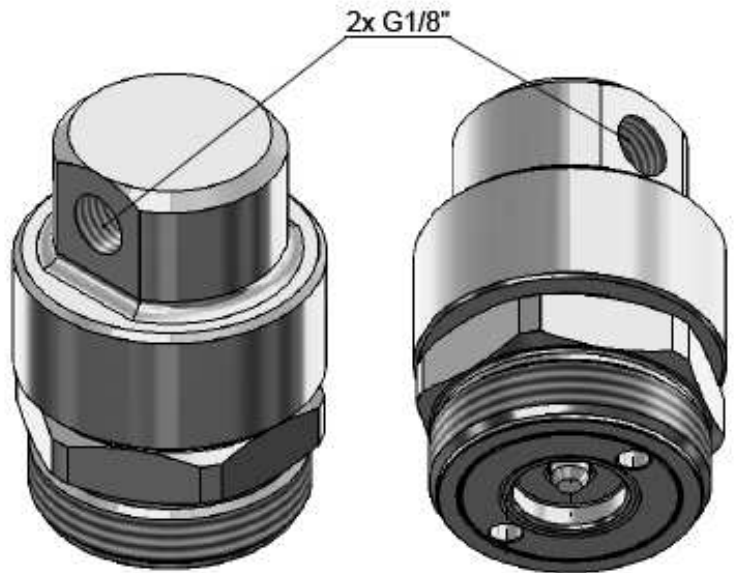
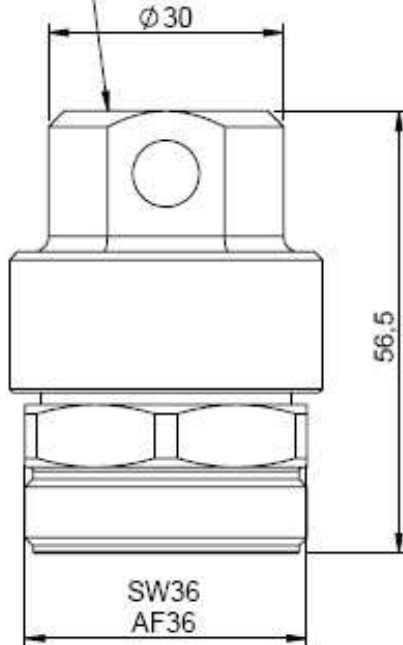
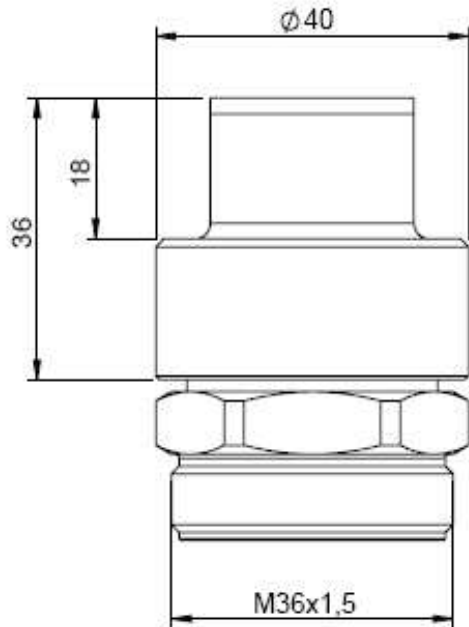


Marque:  
 Référence: F1120011  
 Date de fabrication: AAAA/MM  
 Logo: FiWaRec  
 Pression minimum d'action: 20Bar pour des cylindres avec 300Bar  
 Pression maximum d'action: 360Bar  
 Torque: 25Nm ±2



Uj . . 833ca1 } •	
Nom	AWVal• r
Po"ã	403 g
S 'l3]*&b	Lat{n



Av. Alfonso Peña Boeuf, 6 y 9  
 28022 MADRID - ESPAÑA  
 TEL: +34 913121656  
 FAX: +34 913295820

**FICHE TECHNIQUE**  
**ACTIONNEUR PNEUMATIQUE**

Description: Élément utilisé pour produire pneumatiquement l'ouverture des vannes esclaves.

Code fiche:	Fiche Famille:	Référence:	Dessiné:	Date:	Révisé:	Date:	Révisión:	Format:
AEX-FTC-09-002	IG-55	AEX-INAN	DCM	27/08/2015	MRC	27/08/2015	1	