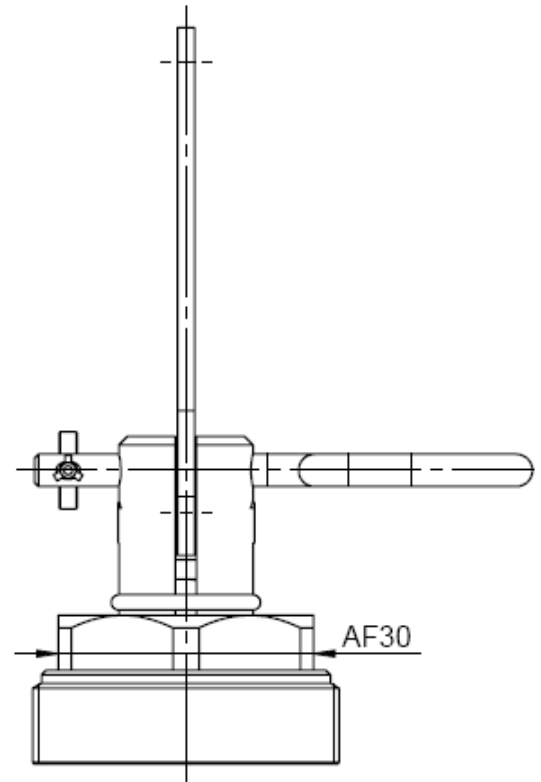


Marqué:
 Référence: F1120005
 Date de fabrication: AAAA/MM
 Logo: Flamme
 Par de apriete: 25Nm ±2



Spécifications	
Nom	Valeur
Poids	167 g
Matériel corps	Laiton



Av. Alfonso Peña Boeuf, 6 y 9
 28022 MADRID - ESPAÑA
 TEL: +34 913121656
 FAX: +34 913295820

FICHE TECHNIQUE
ACTIONNEUR MANUEL

Description: Élément utilisé pour produire manuellement la décharge du cylindre ou des batteries de cylindres.

Code fiche:	Fiche Famille:	Référence:	Dessiné:	Date:	Révisé:	Date:	Révision:	Format:
AEX-FTC-09-001	IG-55	AEX-INAM	DCM	27/08/2015	MRC	27/08/2015	1	A4