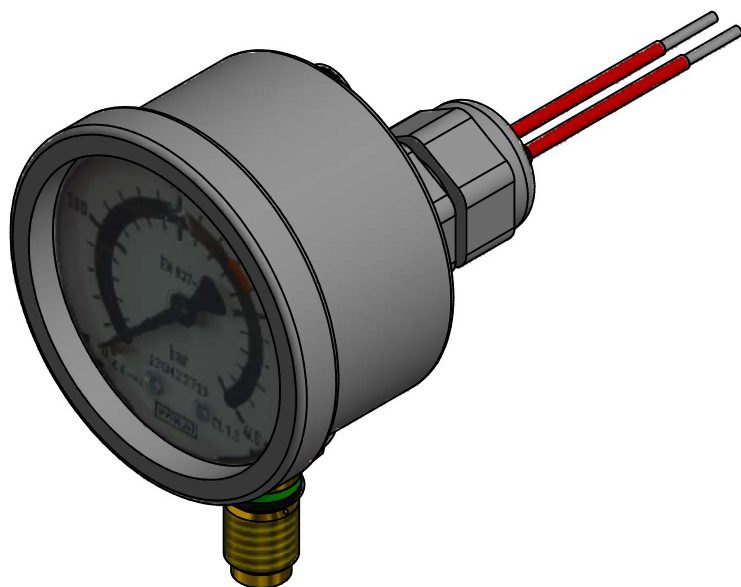
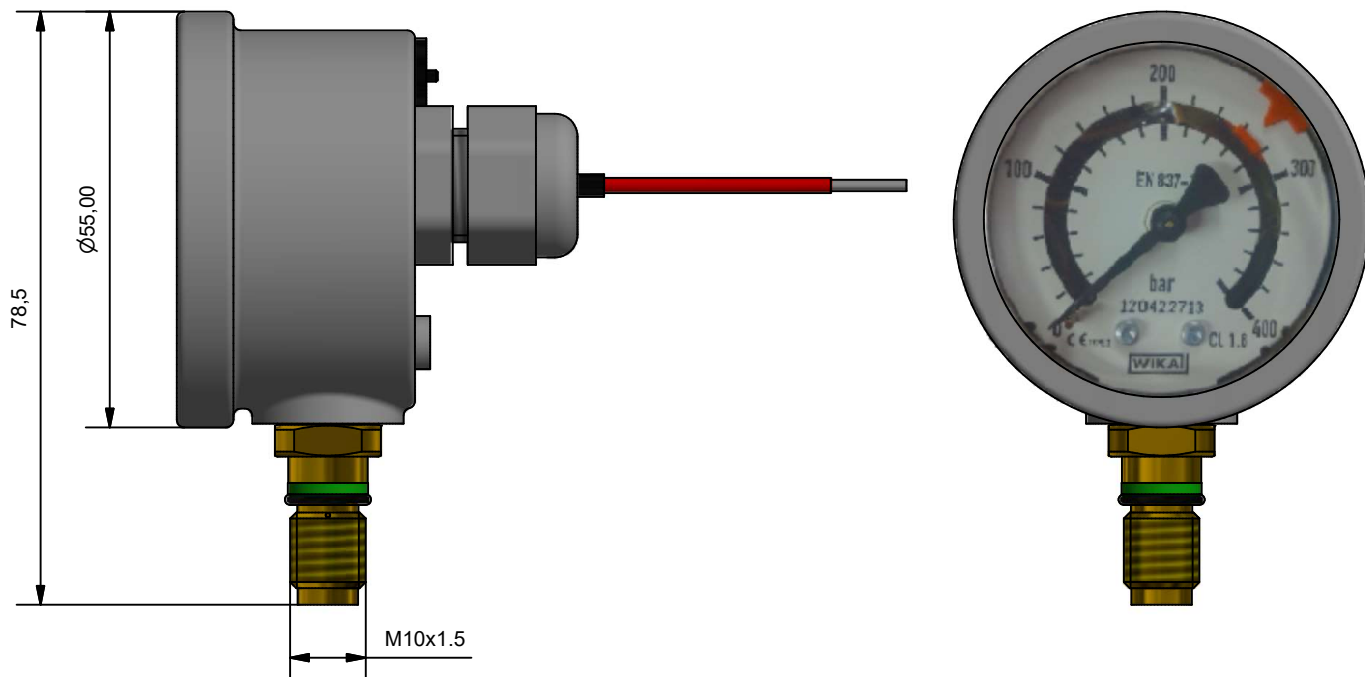


Referencia	Rango de presión	Cambio de estado	Tolerancia	Certificaciones
AEX-IGMCNC300	0-400 bar	270 bar	±9bar	EN 12094-10 (VdS/CE)
AEX-IGMCNC100	0-200 bar	90 bar	±7.5bar	EN 12094-10 (CE)



Especificaciones	
Nombre	Valor
Peso	144 gr.
Contacto	N/C con presión



aguilera
extinción

Av. Alfonso Peña Boeuf, 6 y 9
28022 MADRID - ESPAÑA
TEL: +34 913121656
FAX: +34 913295820

FICHA TÉCNICA

MANÓMETRO CON PRESOSTATO

Descripción: Indicador de la presión del cilindro que proporciona una señal eléctrica en caso de pérdida de presión.

Código ficha:	Familia ficha:	Referencia:	Dibujado:	Fecha:	Revisado:	Fecha:	Revisión:	Formato:
AEX-FTC-09-068	IG-55	VER TABLA	DCM	19/02/2021	MRC	19/02/2021	1	A4

Nota: Aguilera Extinción S.L. se reserva el derecho a modificar sin previo aviso cualquier dato o especificación reflejada en este documento.