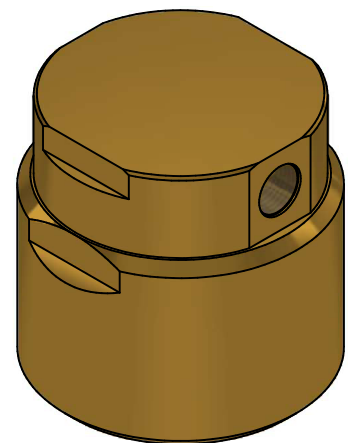
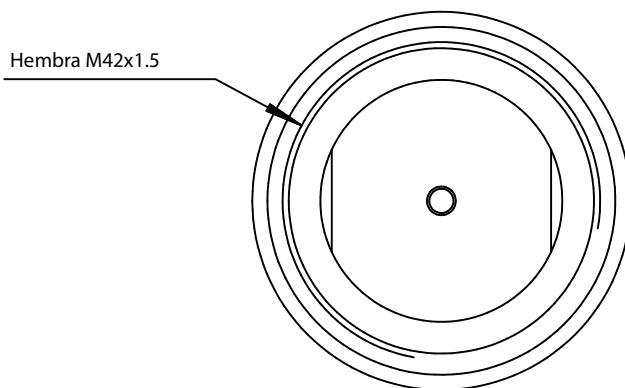
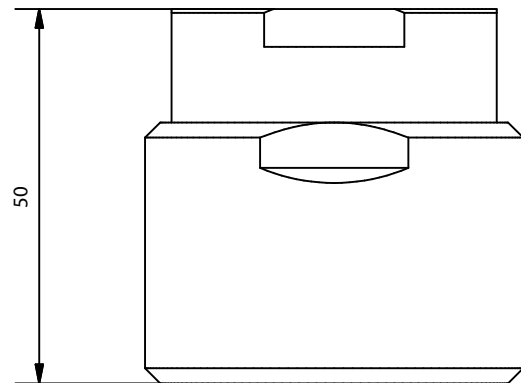
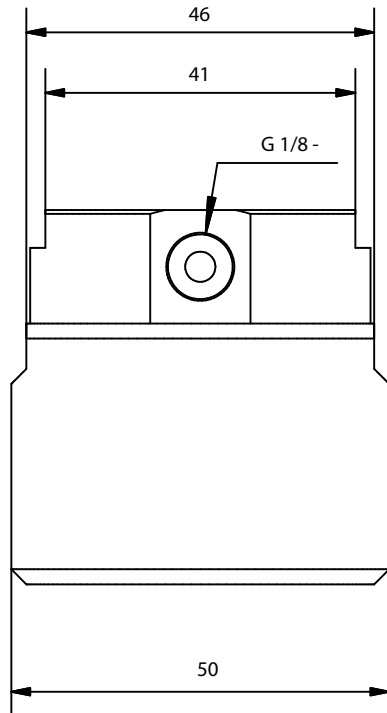


ACTUADOR NEUMÁTICO

AEX-FKAN



Especificaciones	
Peso	489 g
Material	Latón
Par de apriete	50 Nm
Presión mínima necesaria para la actuación	21 bar
Tiempo mínimo con presión para actuar	≥ 1 s
Rango de temperatura	-20°C/+50°C



Av. Alfonso Peña Boeuf, 6 y 9
 28022 MADRID - ESPAÑA
 TEL: +34 913121656
 FAX: +34 913295820

FICHA TÉCNICA ACTUADOR NEUMÁTICO

Descripción: Elemento utilizado para producir neumáticamente la apertura de las válvulas esclavas.

Código ficha:	Familia ficha:	Referencia:	Dibujado:	Fecha:	Revisado:	Fecha:	Revisión:	Formato:
AEX-FTC-09-058	IG-55	AEX-FKAN	DCM	17/02/2021	ENC	17/02/2021	1	A4