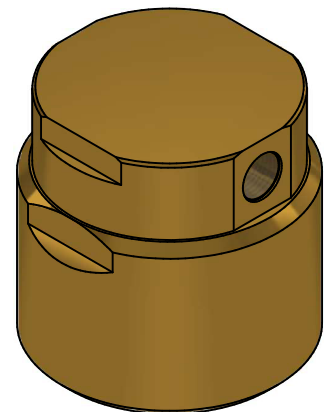
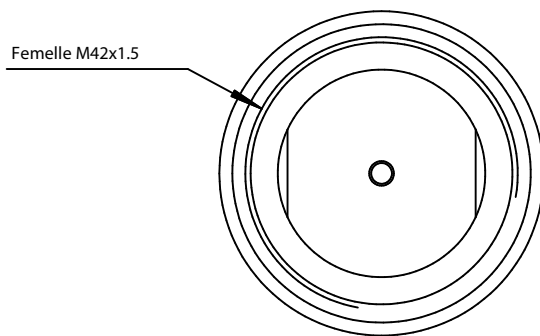
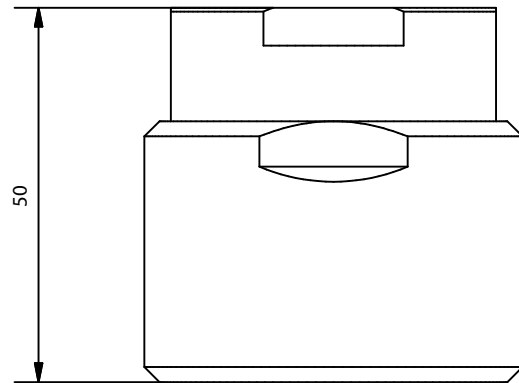
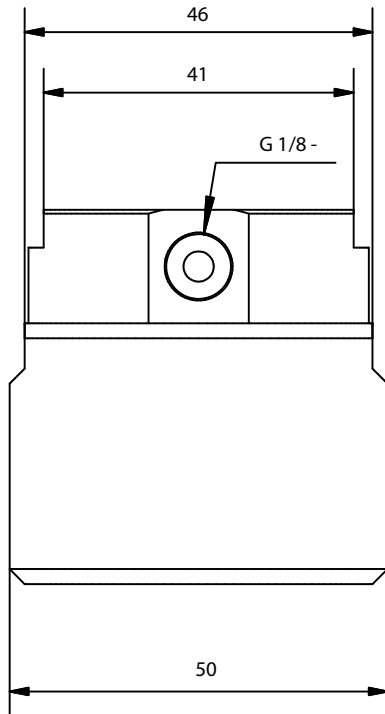




ACTIONNEUR PNEUMATIQUE

AEX-FKAN



Spécifications	
Poids	489 g
Matériel	Laiton
Torque	50 Nm
Force requise pour la performance	21 bar
Temps minimum avec pression pour agir	≥ 1 s
Plage de température	-20°C/+50°C



Av. Alfonso Peña Boeuf, 6 y 9
28022 MADRID - ESPAÑA
TEL: +34 913121656
FAX: +34 913295820

FICHE TECHNIQUE
ACTIONNEUR PNEUMATIQUE

Description: Élément utilisé pour produire pneumatiquement l'ouverture des vannes esclaves. Actionnement involontaire.

Code de jeton:	Famille Fiche:	Référence:	Dessiné:	Date:	Révisé:	Date:	Révision:	Format:
AEX-FTC-09-058	IG-55	AEX-FKAN	DCM	17/02/2021	ENC	17/02/2021	1	A4

Remarque: Aguilera Extinción S.L. se réserve le droit de modifier sans préavis toute donnée ou spécification reflétée dans ce document.