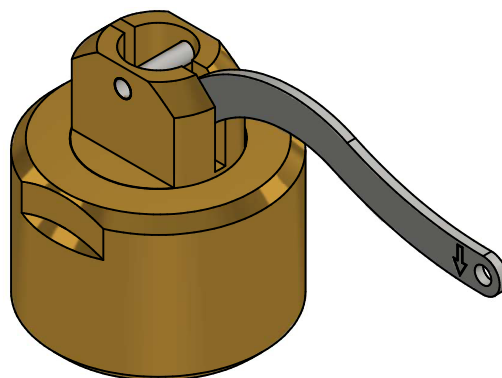
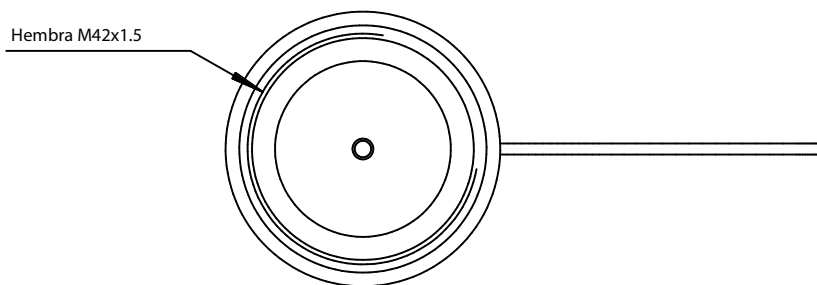
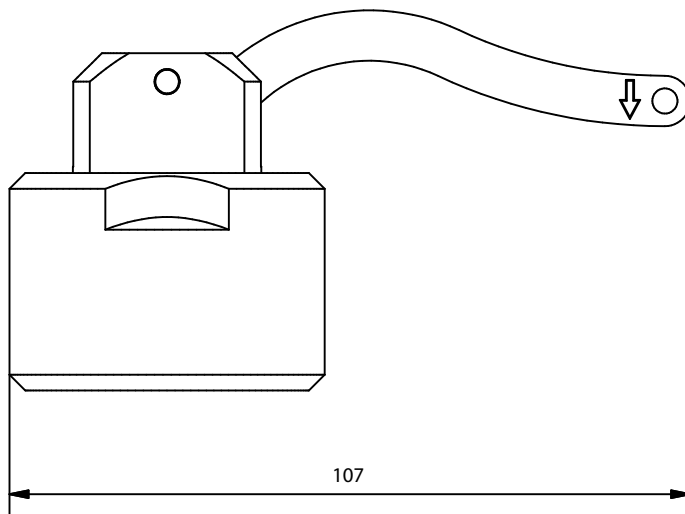
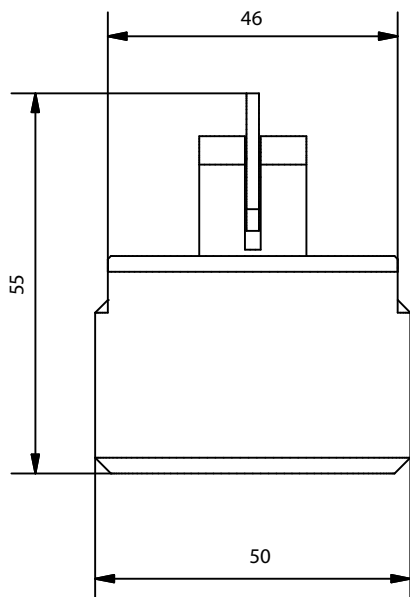


TRAVESAÑOS INERTES

AEX-FKAM



Especificaciones	
Peso	406 g
Material cuerpo	Latón
Fuerza necesaria para actuación	< 150 N
Par de apriete	50 Nm
Rango de temperatura	-20°C/+50°C

Código ficha:	Familia ficha:	Referencia:	Dibujado:	Fecha:	Revisado:	Fecha:	Revisión:	Formato:
AEX-FTC-09-057	IG-55	AEX-FKAM	DCM	17/02/2021	ENC	17/02/2021	1	A4