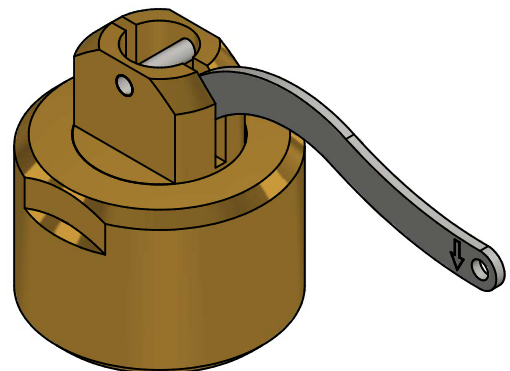
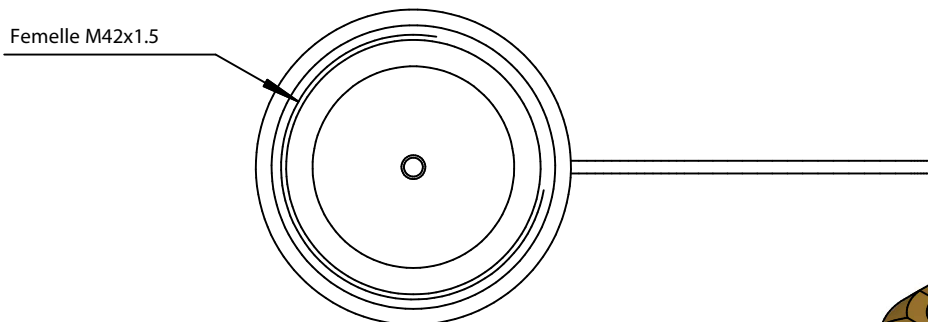
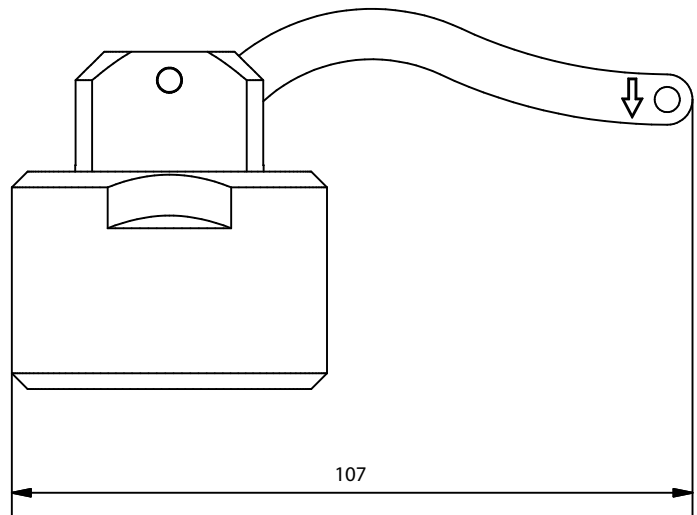
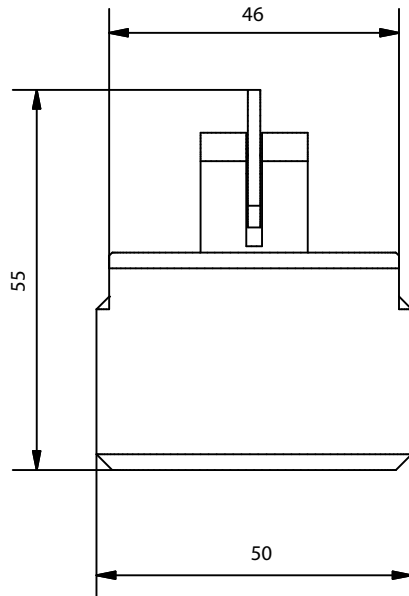


ACTIONNEUR MANUEL

AEX-FKAM



Spécifications	
Poids	406 g
Matériel	Laiton
Force requise pour la performance	< 150 N
Torque	50 Nm
Plage de température	-20°C/+50°C



Av. Alfonso Peña Boeuf, 6 y 9
28022 MADRID - ESPAÑA
TEL: +34 913121656
FAX: +34 913295820

FICHE TECHNIQUE ACTIONNEUR MANUEL

Description: Élément utilisé pour décharger manuellement le cylindre ou la batterie de cylindres. Il possède une goupille de sécurité pour éviter un actionnement involontaire.

Code de jeton:	Famille Fiche:	Référence	Dessiné:	Date:	Révisé:	Date:	Révision:	Format:
AEX-FTC-09-057	IG-55	AEX-FKAM	DCM	17/02/2021	ENC	17/02/2021	1	A4