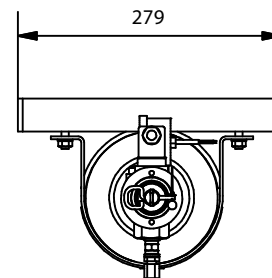
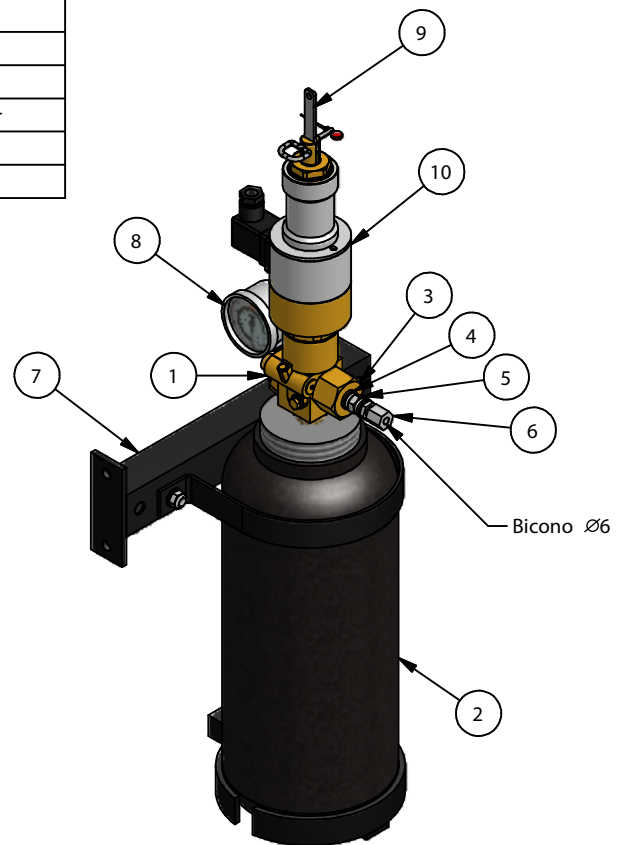
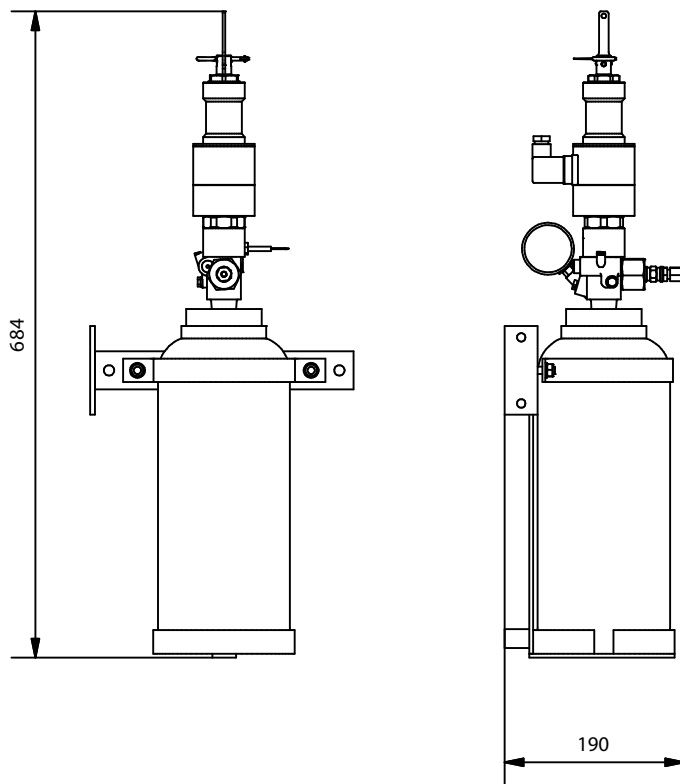




# BOUTEILLE PILOTO DE N2 DE 4.7 L

## AEX/BDN-5

Liste de pièces		
Pièce Num	Quantité	Référence et Description
1	1	AEX-INV - Vanne pour inerte DN12
2	1	BCO425E - Bouteille pilote 4.7 L pour N2
3	1	V-RH21M18 - Adaptateur bouteille pilote H217 M1/8"
4	2	AN-JM18 - Junta Metalbuna 1/8"
5	1	V-A18 - Adaptateur de H1/8" a H1/8"
6	1	V-A18C16 - Adaptateur M1/8" a bicono 6
7	1	HP274 - Ferrure pour bouteille pilote
8	1	AEX-INMP100 - Manomètre avec interrupteur de pression 100 bar
9	1	AEX-INAM - Actionneur manuel
10	1	AEX-INVAE - Actionneur électrique vannes inertes



Spécifications	
Nom	Valeur
Capacité du cylindre	4.7 L
Matériel cylindre	34CrMo4
Finition	Peinture noir (RAL 9004)
Pression d'essai du cylindre	250 bar
Contenu	N2
Pression	111 bar



Av. Alfonso Peña Boeuf, 6 y 9  
28022 MADRID - ESPAÑA  
TEL: +34 913121656  
FAX: +34 913295820

### FICHE TECHNIQUE

#### BOUTEILLE PILOTO DE N2 DE 4.7 L

Description: Cylindre utilisé dans les systèmes à soupapes directionnelles pour produire l'ouverture de la soupape correspondant au risque à protéger et, par la suite, à la décharge des cylindres IG55.

Code fiche:	Fiche famille:	Référence:	Dessiné:	Date:	Révision:	Date:	Révision:	Format:
AEX-FTC-09-041	IG-55	AEX/BDN-5	DCM	04/05/2016	MRC	04/05/2016	1	A4