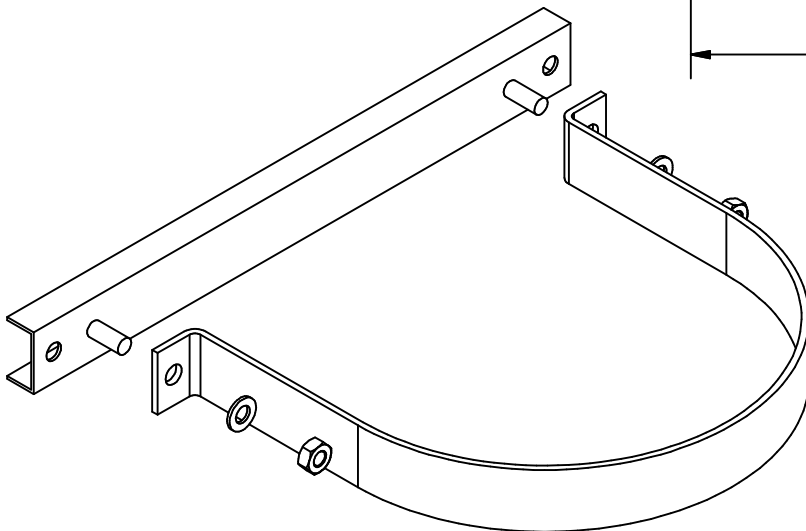
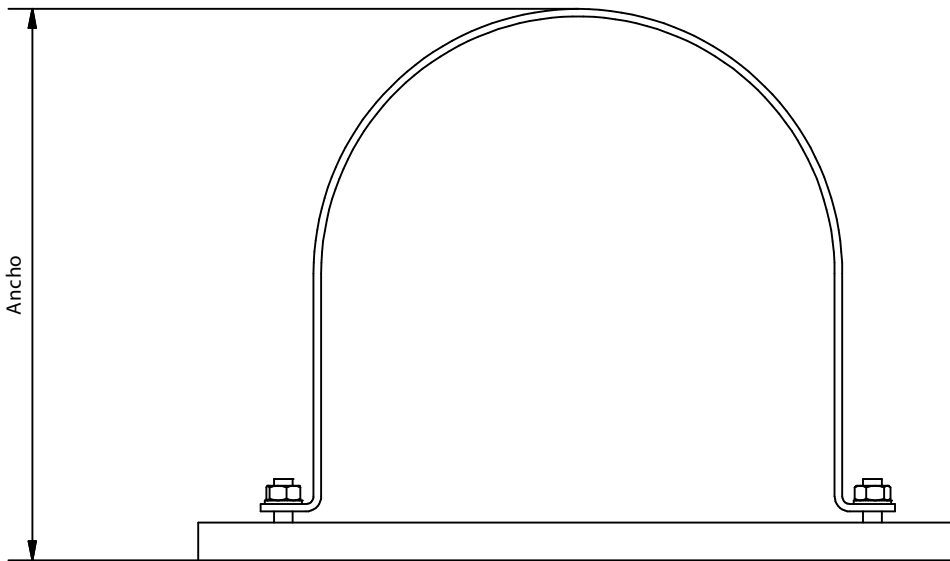




HERRAJE CILINDRO AUTÓNOMO



Referencia	Capacidad (L.)	Largo (mm)	Ancho (mm)	Entre taladros (mm)
H274	5 / 6.7 / 13.4	274	178	244
H364	26,8 / 40.2	364	253	334
H402	67 / 80	402	292	372
H120	120	536	384	496
H410	150	564	434	534
H462	240	596	486	566

Especificaciones	
Nombre	Valor
Acabado	Pintura negra (RAL 9005)



aguilera
extinción

Av. Alfonso Peña Boeuf, 6 y 9
28022 MADRID - ESPAÑA
TEL: +34 913121656
FAX: +34 913295820

FICHA TÉCNICA
HERRAJE CILINDRO AUTÓNOMO

Descripción: Elemento utilizado para anclar el cilindro a la pared.

Código ficha:	Familia ficha:	Referencia:	Dibujado:	Fecha:	Revisado:	Fecha:	Revisión:	Formato:
AEX-FTC-61-050	FK-5-1-12	VER TABLA	DCM	27/07/2016	MRC	27/07/2016	1	A4