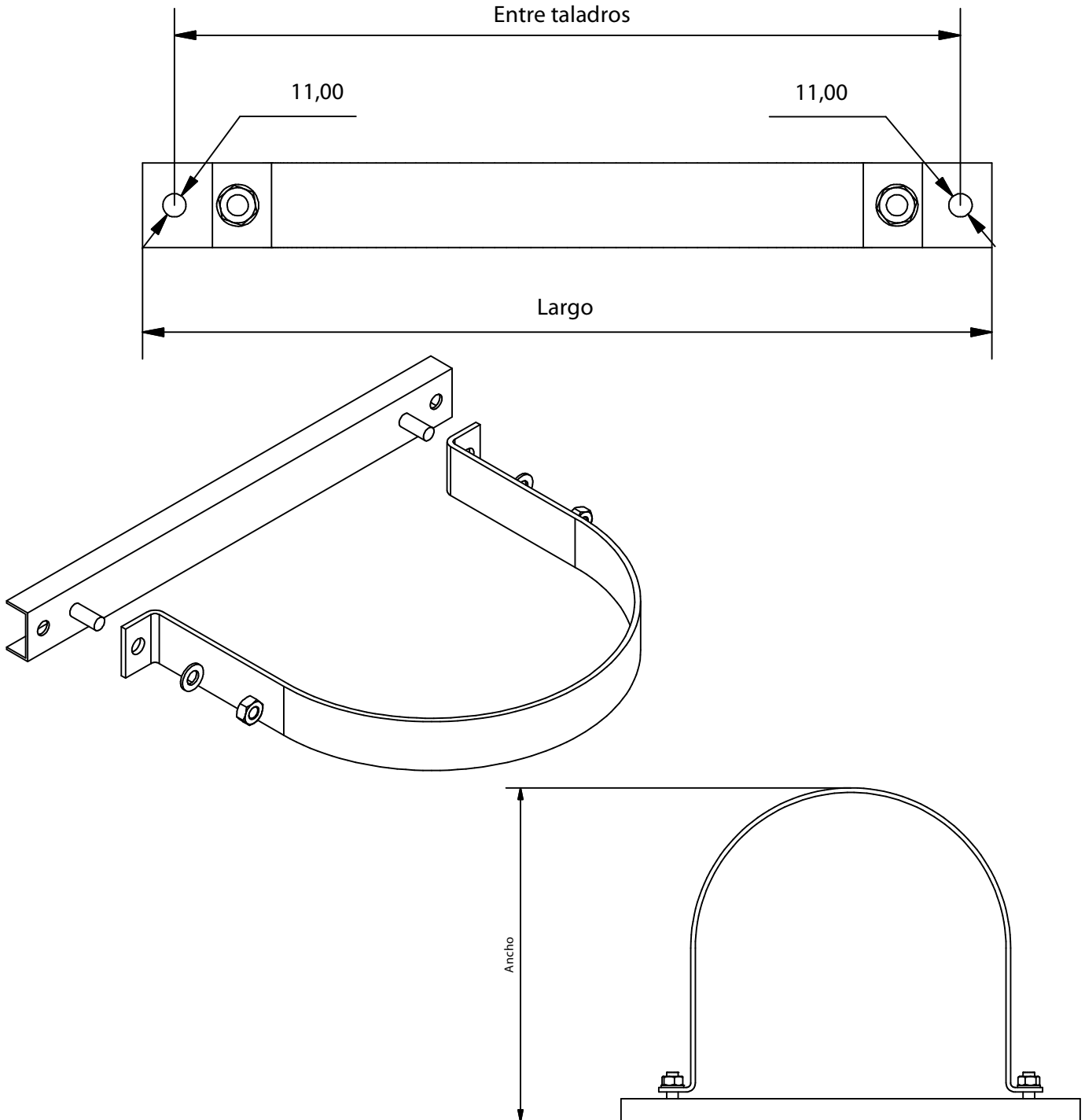


# QUINCAILLERIE DE CYLINDRE AUTONOME



Spécifications	
Nom	Valeur
Résiliation	Peinture noire (RAL 9005)

Référence	Capacité (L.)	Long(mm)	Largeur (mm)	Entre les trous (mm)
H402	80	402	292	372
H120	120	536	384	496
H120	140	536	384	496


 Av. Alfonso Peña Boeuf, 6 y 9  
 28022 MADRID - ESPAÑA  
 TEL: +34 913121656  
 FAX: +34 913295820

## FICHE TECHNIQUE QUINCAILLERIE DE CYLINDRE AUTONOME

Description: Élément utilisé pour ancrer le cylindre au mur

Code de jeton:	Onglet Famille:	Référence:	Dessiné :	Date:	Révisé:	Date:	Révision :	Format:
AEX-FTC-61-050	FK-5-1-12	VER TABLA	DCM	27/08/2015	MRC	27/08/2015	1	A4

Remarque: Aguilera Extinción S.L. se réserve le droit de modifier sans préavis les données ou spécifications reflétées dans ce document.