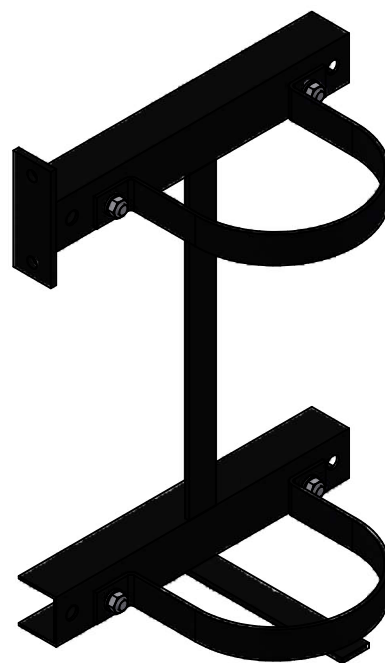
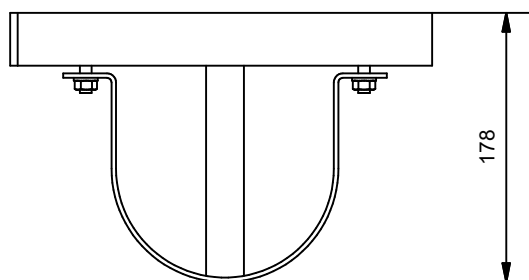
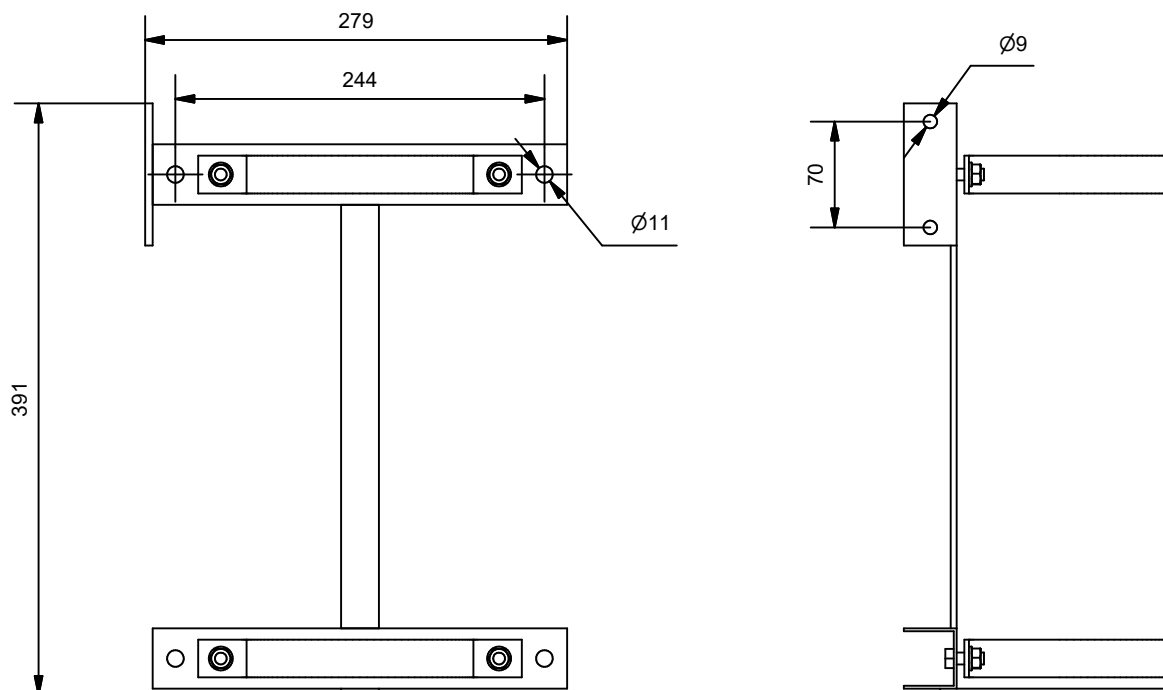


FERRONNERIE POUR LA BOUTEILLE PILOTE
HP274


Spécifications	
Poids	2 Kg
Finition	Peinture noire (RAL 9005)


 Av. Alfonso Peña Boeuf, 6 y 9
 28022 MADRID - ESPAÑA
 TEL: +34 913121656
 FAX: +34 913295820

FICHE TECHNIQUE
FERRONNERIE POUR LA BOUTEILLE PILOTE

Description: Élément utilisé pour ancrer le °acon pilote au mur. Dans le cas d'être à côté d'une batterie à double rangée, elle peut également être ancrée au matériel la batterie.

Code fiche:	Fiche famille:	Référence:	Dessiné:	Date:	Révisé:	Date:	Révision:	Format:
AEX-FTC-61-014	FK-5-1-12	HP274	DCM	01-08-23	ENC	01-08-23	1.1	A4