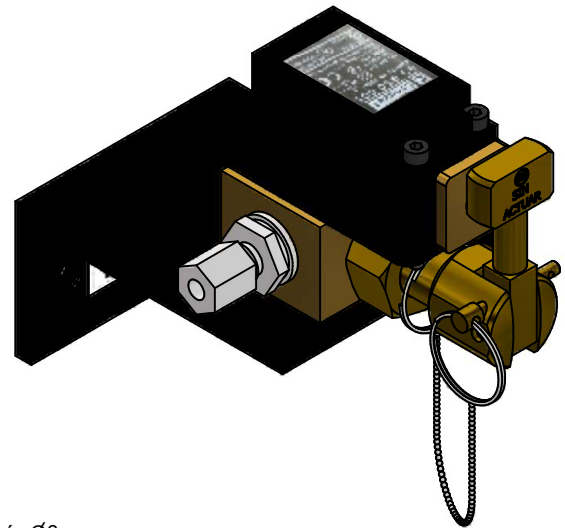
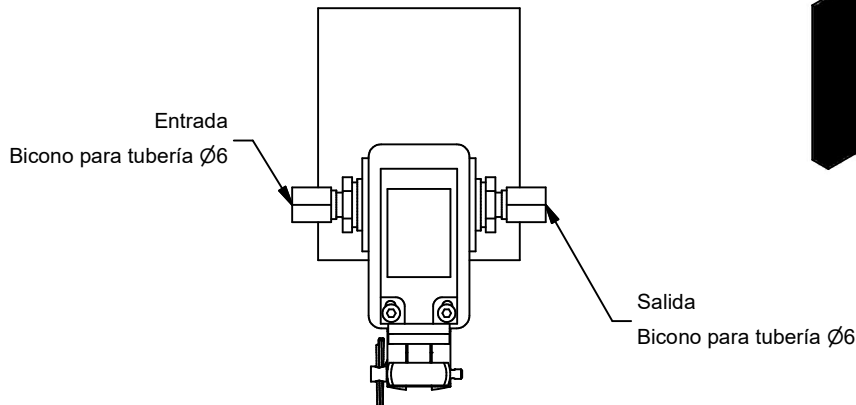
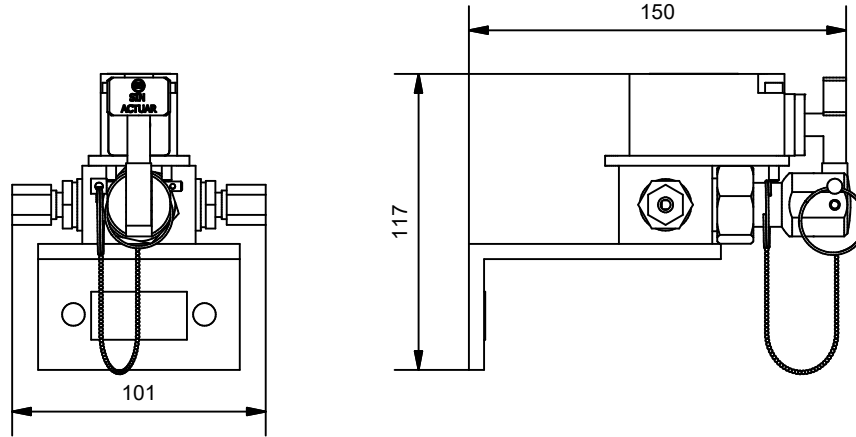




VÁLVULA DE VACIADO DEL CIRCUITO DE DISPARO

AEX/VVD



Especificaciones	
Material cuerpo	Latón
Corriente alterna	3A/240VCA
Corriente continua	27A/250VDC
Protección	IP67
Limitaciones	Uso en interior



Av. Alfonso Peña Boeuf, 6 y 9
28022 MADRID - ESPAÑA
TEL: +34 913121656
FAX: +34 913295820

FICHA TÉCNICA

VÁLVULA DE VACIADO DEL CIRCUITO DE DISPARO

Descripción: Elemento utilizado para aliviar manual mente la presión del circuito de disparo. Dispone de un contacto normalmente abierto y otro normalmente cerrado.

Código ficha:	Familia ficha:	Referencia:	Dibujado:	Fecha:	Revisado:	Fecha:	Revisión:	Formato:
AEX-FTC-61-059	FK-5-1-12	AEX/VVD	DCM	02-08-23	ENC	02-08-23	1.1	A4