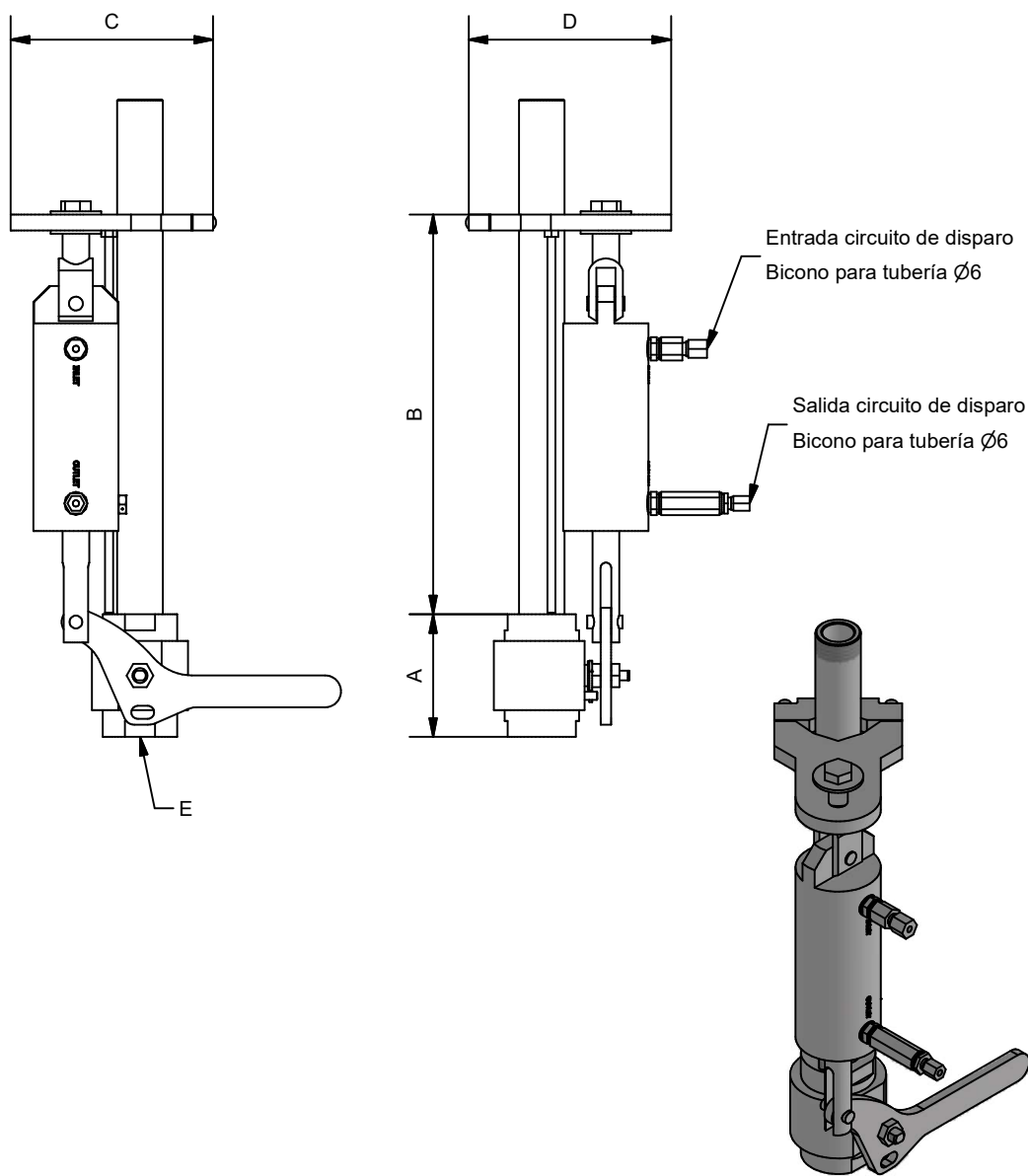


VÁLVULA DIRECCIONAL

AEX/VDARx



| Especificaciones | | | |
|----------------------------------|---------------------|---------------------|---------------------|
| Referencia | AEX/VDAR114 | AEX/VDAR2 | AEX/VDAR3 |
| Presión de prueba válvula | 572 bar | 572 bar | 572 bar |
| Presión de prueba actuador | 150 bar | 150 bar | 150 bar |
| Presión mínima de funcionamiento | 20 bar | 20 bar | 20 bar |
| Temperatura de trabajo | -35°C / +60°C | -35°C / +60°C | -35°C / +60°C |
| Peso | 16 Kg | 24 Kg | 40 Kg |
| A | 120 | 150 | 210 |
| B | 380 | 370 | 340 |
| C | 120 | 120 | 150 |
| D | 230 | 220 | 235 |
| E | NPT 1 1/4" | NPT 2" | NPT 3" |
| Certificación | 0068 CPR EN 12094-5 | 0068 CPR EN 12094-5 | 0068 CPR EN 12094-5 |



Av. Alfonso Peña Boeuf, 6 y 9
28022 MADRID - ESPAÑA
TEL: +34 913121656
FAX: +34 913295820

FICHA TÉCNICA

VÁLVULA DIRECCIONAL

Descripción: Válvula utilizada para proteger más de un riesgo con el mismo cilindro o batería de cilindros.

| Código ficha: | Familia ficha: | Referencia: | Dibujado: | Fecha: | Revisado: | Fecha: | Revisión: | Formato: |
|----------------|----------------|-------------|-----------|----------|-----------|----------|-----------|----------|
| AEX-FTC-61-026 | FK-5-1-12 | AEX/VDARx | DCM | 02-08-23 | ENC | 02-08-23 | 1.1 | A4 |