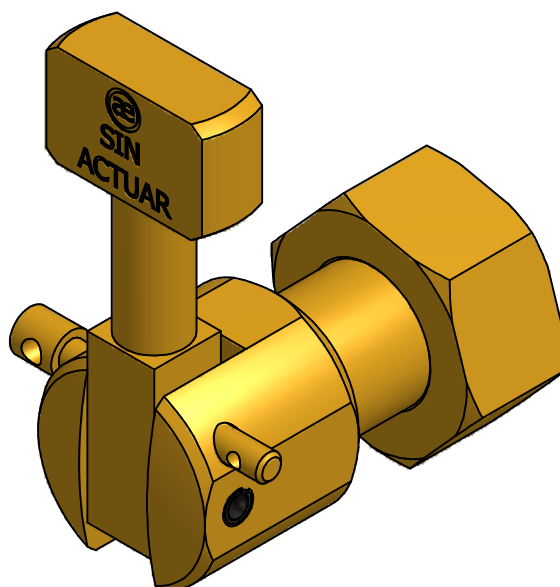
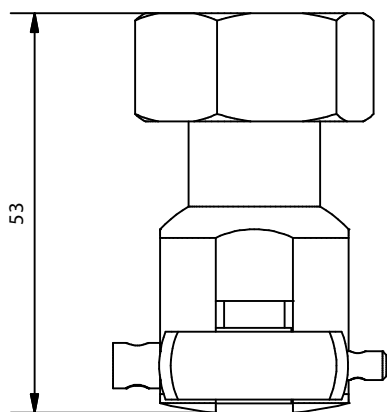
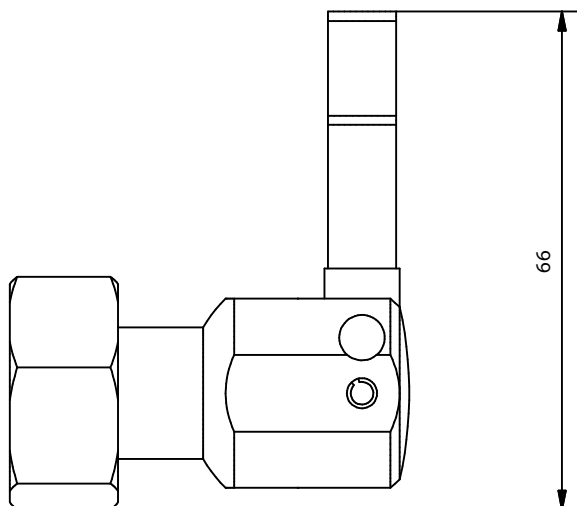
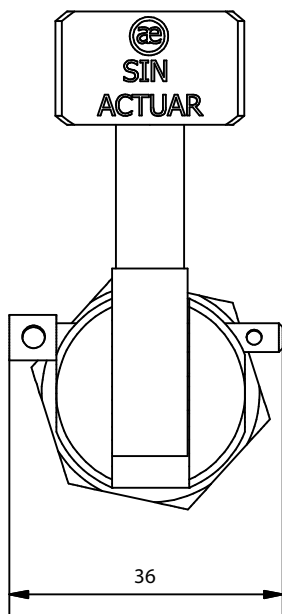


MANUAL PALANCA

AEX/PM160A



Especificaciones	
Nombre	Valor
Material	Latón
Certificado	CE (UNE EN 12094-4)


aguilera
 extinción

 Av. Alfonso Peña Boeuf, 6 y 9
 28022 MADRID - ESPAÑA
 TEL: +34 913121656
 FAX: +34 913295820

 FICHA TÉCNICA
 MANUAL PALANCA

Descripción: Actuador manual de cilindros piloto, de sistemas de disparo para válvulas direccionales y válvula de vaciado.

Código ficha:	Familia ficha:	Referencia:	Dibujado:	Fecha:	Revisado:	Fecha:	Revisión:	Formato:
AEX-FTC-61-061	FK-5-1-12	AEX/PM160A	DCM	05/05/2016	MRC	05/05/2016	1	A4