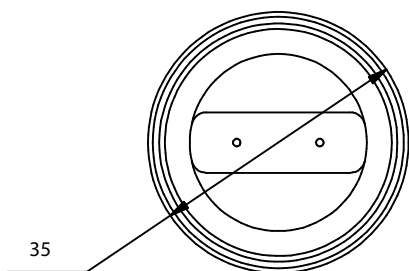
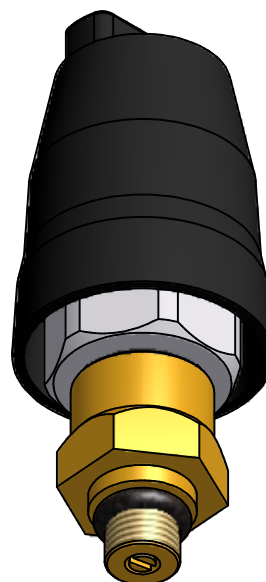
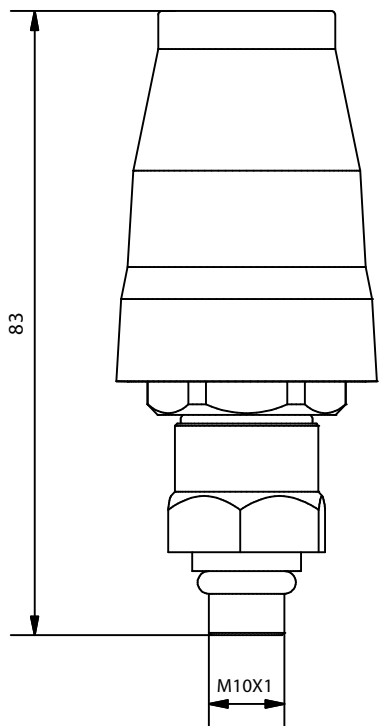




PRESOSTATO AEX/PA y AEX/PC



Especificaciones	
Nombre	Valor
Material cuerpo	Acero galvanizado
Material adaptador	Latón
Presión máxima	300 bar
Rango de presión cambio de estado	20-50 bar (±2)
Tensión máxima	42 V
Intensidad máxima	4 A
Rango de temperatura	-40°C a 100°C
Francuencia de conmutación máxima	200 / min.
Ciclos de vida	10^6
Protección	IP65

Referencia	Contacto	Cambio de estado
AEX/PA	N/A (con presión)	28 Bar
AEX/PC	N/C (con presión)	28 Bar



Av. Alfonso Peña Boeuf, 6 y 9
28022 MADRID - ESPAÑA
TEL: +34 913121656
FAX: +34 913295820

FICHA TÉCNICA
PRESOSTATO PARA HFC 227ea

Descripción: Elemento que proporciona una señal eléctrica en caso de pérdida de presión en el cilindro

Código ficha:	Familia ficha:	Referencia:	Dibujado:	Fecha:	Revisado:	Fecha:	Revisión:	Formato:
AEX-FTC-61-062	FK-5-1-12	VER TABLA	DCM	11/05/2017	MRC	1/05/2017	1	A4

Nota: Aguilera Extinción S.L. se reserva el derecho a modificar sin previo aviso cualquier dato o especificación reflejada en este documento.