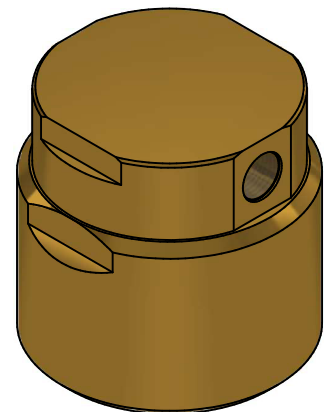
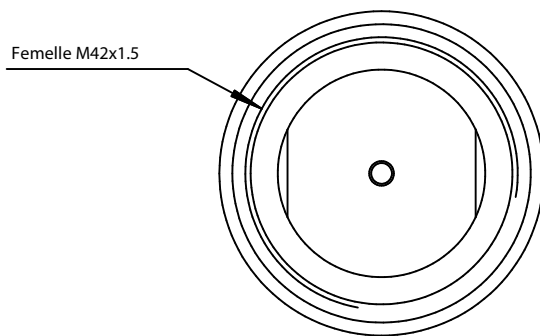
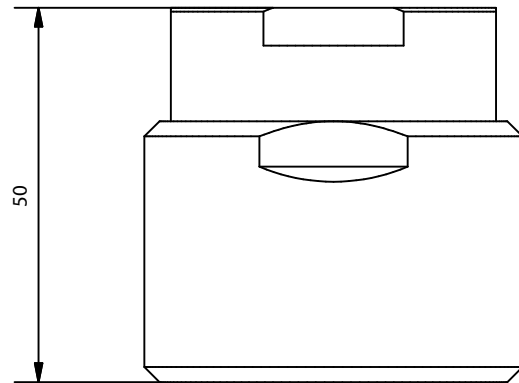
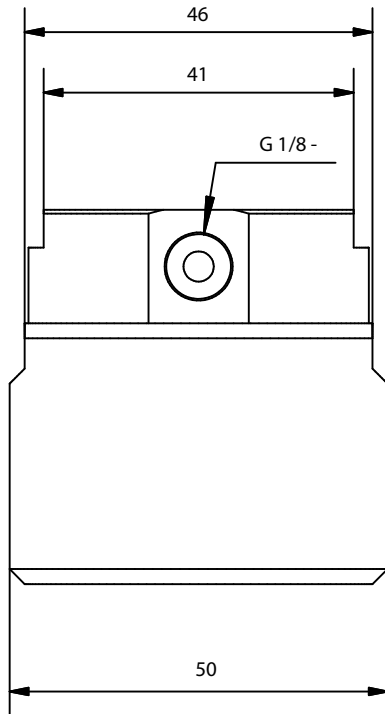


ACTIONNEUR PNEUMATIQUE

AEX-FKAN



Spécifications	
Poids	489 g
Matériel	Laiton
Torque	50 Nm
Force requise pour la performance	21 bar
Temps minimum avec pression pour agir	≥ 1 s
Plage de température	-20°C/+50°C


 Av. Alfonso Peña Boeuf, 6 y 9
 28022 MADRID - ESPAÑA
 TEL: +34 913121656
 FAX: +34 913295820

 FICHE TECHNIQUE
 ACTIONNEUR PNEUMATIQUE

Description: Élément utilisé pour produire pneumatiquement l'ouverture des vannes esclaves. Actionnement involontaire.

Code de jeton:	Famille Fiche:	Référence:	Dessiné:	Date:	Révisé:	Date:	Révision:	Format:
AEX-FTC-61-051	FK-5-1-12	AEX-FKAN	DCM	17/02/2021	ENC	17/02/2021	1	A4

Remarque: Aguilera Extinción S.L. se réserve le droit de modifier sans préavis toute donnée ou spécification reflétée dans ce document.