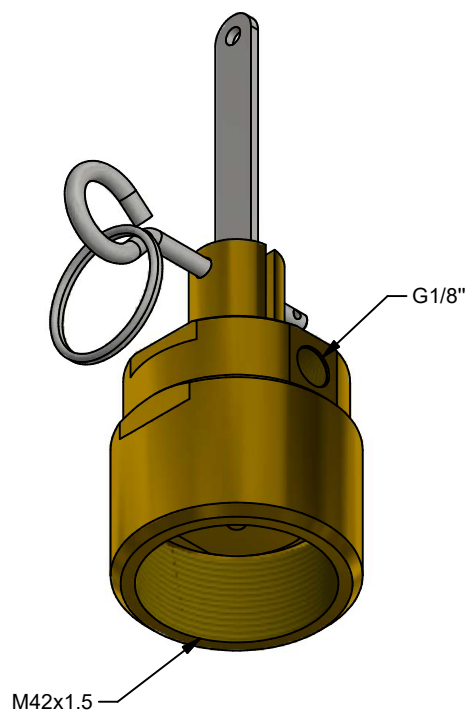
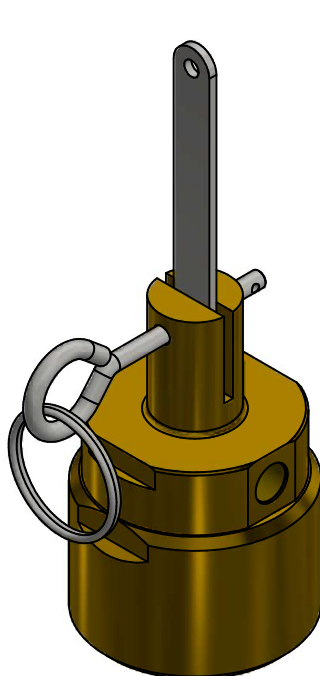
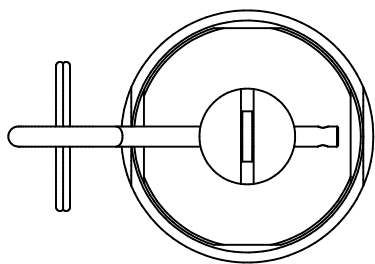
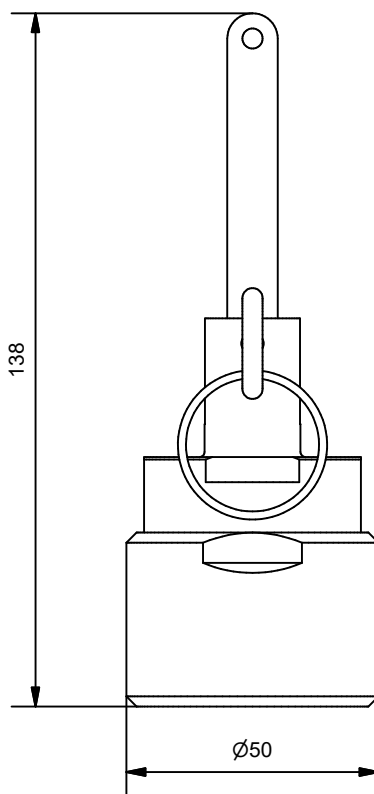
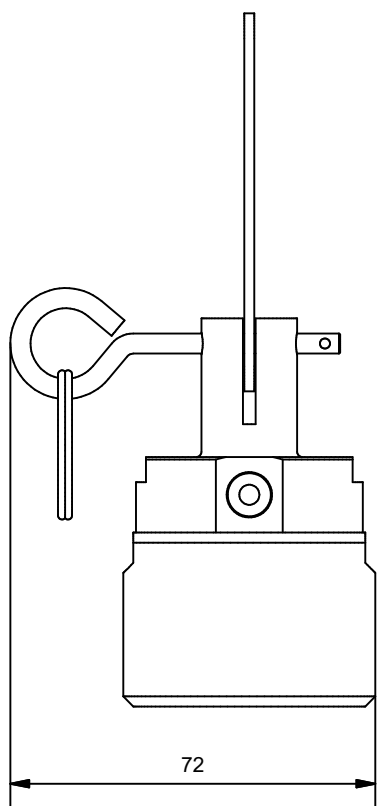


ACTIONNEUR MANUEL / PNEUMATIQUE
AEX-FKAM2


Spécifications	
Poids	0.6 Kg
Matériau	Laiton
Force d'action	< 150 N
Action sous pression	20 bar
Couple de serrage	50 Nm
Température	-20°C / +50°C

Description: Élément utilisé pour produire manuellement ou pneumatiquement la décharge du cylindre ou de la batterie de cylindres. Il est doté d'une goupille de sécurité pour éviter tout déclenchement involontaire.

Code fiche:	Fiche famille:	Référence:	Dessiné:	Date:	Révisé:	Date:	Révision:	Format:
AEX-FTC-61-027	FK-5-1-12	AEX-FKAM2	DCM	29-08-23	ENC	29-08-23	1	A4