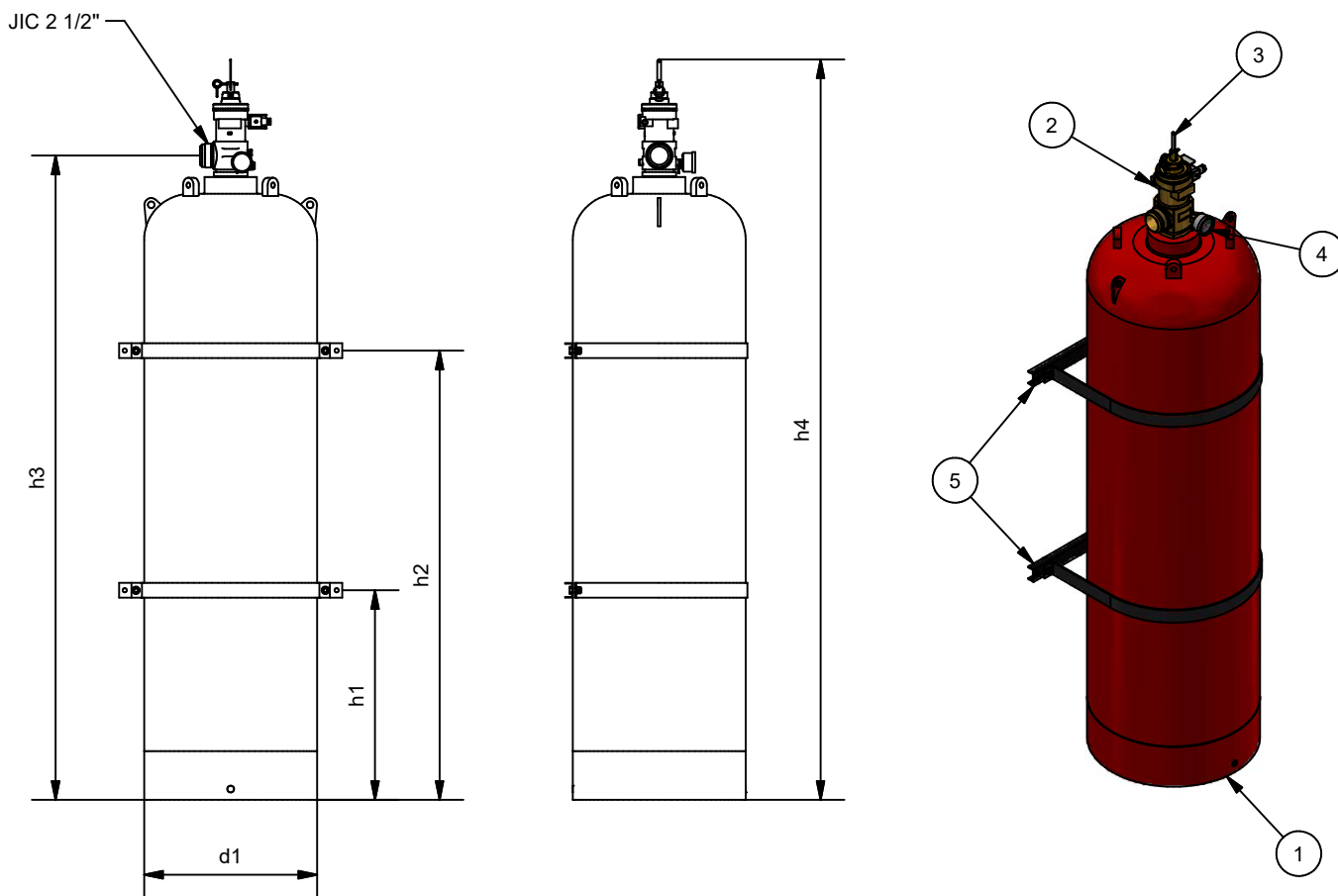


CYLINDRE AUTONOME DE 150 A 240 L FK-5-1-12

AEX/FK(xxx)

Liste de pièces				
Pièce Num	Référence	Description	AEX/FK150	AEX/FK240
1.1	BCS150	Cylindre de 150 L	X	
1.2	BCS240	Cylindre de 240 L		X
2	AEX-FKV2P	Vanne autonome avec solénoïde	X	X
3	AEX-FKAM2	Manual palanca	X	X
4	AEX-FKMCNC25	Manomètre avec contact	X	X
5.1	H410	Ferrure cylinders 150 L	X	
5.2	H462	Ferrure cylinders 240 L		X



Spécifications		
Référence	AEX/FK150	AEX/FK240
Capacité	150 L	240 L
Charge minimale	72 Kg	115.2 Kg
Charge maximale	178.5 Kg	260.1 Kg
h1	320 mm	390 mm
h2	920 mm	1120 mm
h3	1439 mm	1730 mm
h4	1709 mm	2000 mm
d1	406 mm	462 mm
L1	564 mm	596 mm
L2	435 mm	490 mm
L3	223 mm	251 mm

Description: Vérin autonome équipé de visserie, solénoïde, levier manuel et manomètre.

Code fiche:	Fiche famille:	Référence:	Dessiné:	Date:	Révisé:	Date:	Révision:	Format:
AEX-FTC-61-004	FK-5-1-12	AEX/FK(xxx)	DCM	12-09-23	ENC	12-09-23	1.1	A4