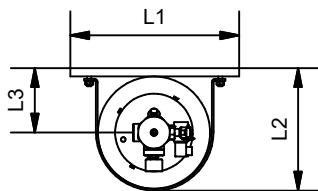
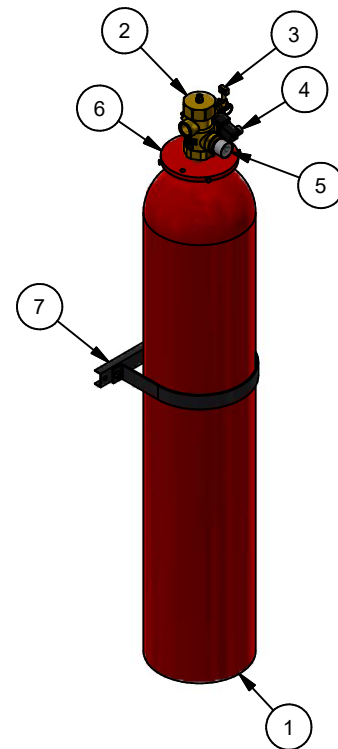
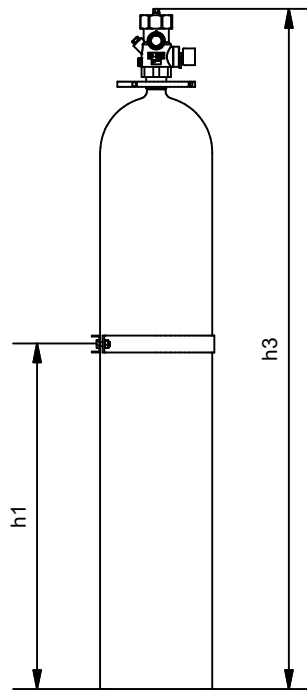
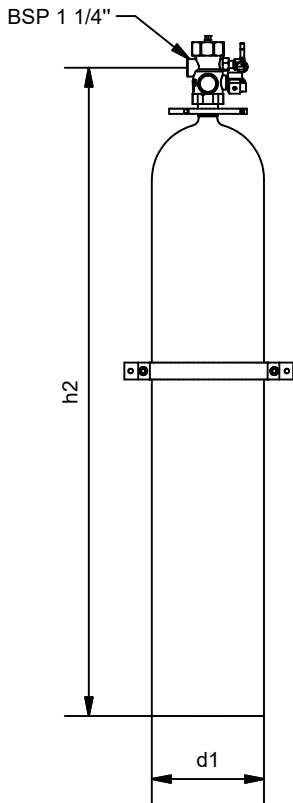


# CILINDRO AUTÓNOMO DE 26.8 A 67 L DE FK-5-1-12

## AEX/FK(xxx)

Lista de piezas

| Número | Referencia   | Descripción                       | AEX/FK026 | AEX/FK040 | AEX/FK067 |
|--------|--------------|-----------------------------------|-----------|-----------|-----------|
| 1.1    | BFE26        | Cilindro de 26.8 L                | X         |           |           |
| 1.2    | BFE40        | Cilindro de 40.2 L                |           | X         |           |
| 1.3    | BFE67        | Cilindro de 67 L                  |           |           | X         |
| 2      | AEX/VN160    | Válvula autónoma                  | X         | X         | X         |
| 3      | AEX/PM160A   | Manual palanca                    | X         | X         | X         |
| 4      | AEX/NKVS24   | Válvula solenoide                 | X         | X         | X         |
| 5      | AEX-FKMCNC42 | Manómetro con contacto            | X         | X         | X         |
| 6      | BRR112-1     | Brida cilindros con válvula AE160 | X         | X         | X         |
| 7.1    | H364         | Herraje cilindros 26.8 a 40.2 L   | X         | X         |           |
| 7.2    | H402         | Herraje cilindros 67 L            |           |           | X         |



| Especificaciones |           |           |           |
|------------------|-----------|-----------|-----------|
| Referencia       | AEX/FK026 | AEX/FK040 | AEX/FK067 |
| Capacidad        | 26.8 L    | 40.2 L    | 67 L      |
| Carga mínima     | 12.9 Kg   | 19.3 Kg   | 32.2 Kg   |
| Carga máxima     | 32.1 Kg   | 48.2 Kg   | 80.4 Kg   |
| h1               | 500 mm    | 650 mm    | 800 mm    |
| h2               | 1000 mm   | 1300 mm   | 1600 mm   |
| h3               | 1080 mm   | 1380 mm   | 1680 mm   |
| d1               | 229 mm    | 229 mm    | 267 mm    |
| L1               | 364 mm    | 364 mm    | 402 mm    |
| L2               | 255 mm    | 255 mm    | 292 mm    |
| L3               | 135 mm    | 135 mm    | 154 mm    |

Descripción: Cilindro autónomo equipado con herraje, solenoide, manual palanca y manómetro.

| Código ficha:  | Familia ficha: | Referencia: | Dibujado: | Fecha:   | Revisado: | Fecha:   | Revisión: | Formato: |
|----------------|----------------|-------------|-----------|----------|-----------|----------|-----------|----------|
| AEX-FTC-61-002 | FK-5-1-12      | AEX/FK(xxx) | DCM       | 12-09-23 | ENC       | 12-09-23 | 1.2       | A4       |