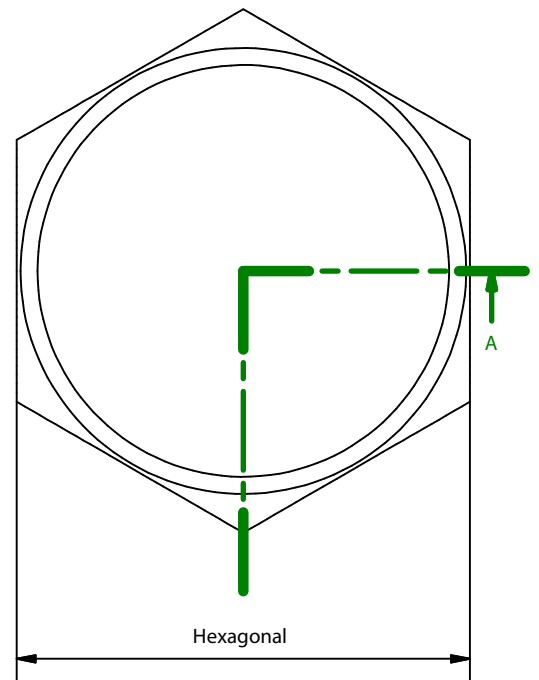
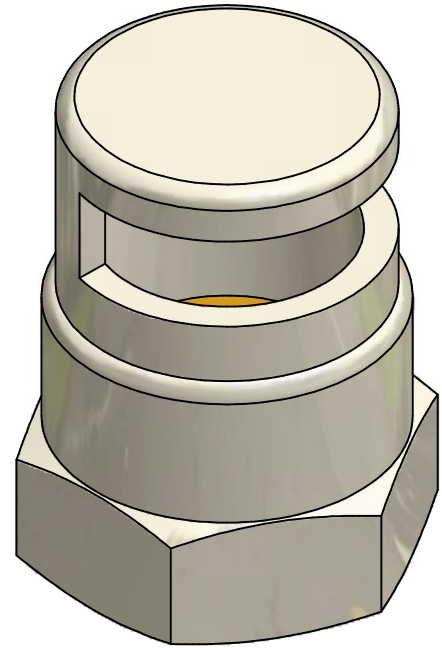
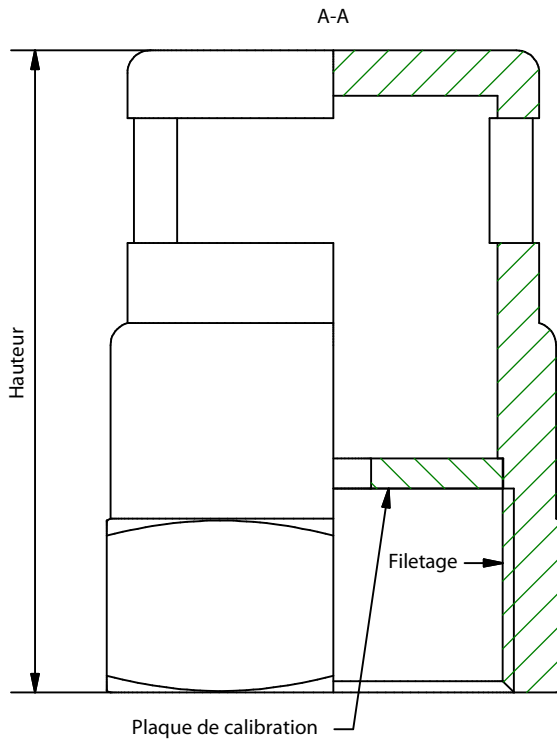




# DIFFUSEURS DE FENÊTRE ÉTALONNÉ



Référence	Filetage	Hauteur	Hexagonal	Poids
AEX/DV14C	Femelle Gaz 1/4"	30 mm	18 mm	31 g
AEX/DV38C	Femelle Gaz 3/8"	35 mm	22 mm	50 g
AEX/DV12C	Femelle Gaz 1/2"	46 mm	27 mm	95 g
AEX/DV34C	Femelle Gaz 3/4"	50 mm	32 mm	128 g
AEX/DV1C	Femelle Gaz 1"	60 mm	40 mm	261 g
AEX/DV114C	Femelle Gaz 1 1/4"	70 mm	50 mm	416 g
AEX/DV112C	Femelle Gaz 1 1/2"	85 mm	60 mm	808 g

Spécifications	
Nom	Valeur
Matériau corps	Acier F212
Finissage corps	Chromé
Matériau plaque de calibration	Laiton



Av. Alfonso Peña Boeuf, 6 y 9  
28022 MADRID - ESPAÑA  
TEL: +34 913121656  
FAX: +34 913295820

## FICHE TECHNIQUE

### DIFFUSEURS DE FENÊTRE ÉTALONNÉ

Description: Composant permettant d'obtenir un débit prédéterminé et une caractéristique de répartition uniforme de l'agent extincteur à l'intérieur ou sur le risque protégé.

Code fiche:	Fiche famille:	Référence:	Dessiné:	Date :	Révision:	Date:	Révision:	Format:
AEX-FTC-61-034	FK-5-1-12	VER TABLA	DCM	27/07/2016	MRC	27/07/2016	1	A4