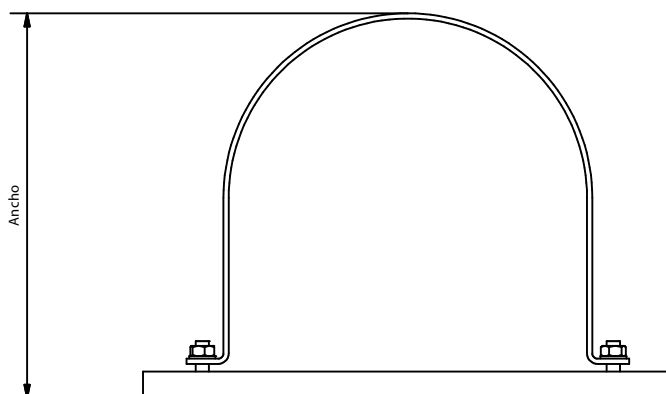
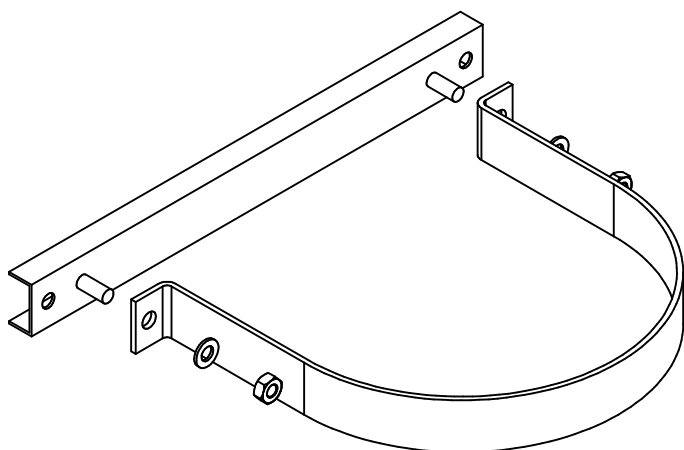


SOPORTE PARA CILINDROS AUTÓNOMOS

Hxxx



Referencia	Capacidad (L.)	Largo (mm)	Ancho (mm)	Entre taladros (mm)
H274	5	274	178	244
H274	6.7	274	178	244
H274	13.4	274	178	244
H364	26.8	364	255	334
H364	40.2	364	255	334
H402	67	402	292	372
H402	80	402	292	372

Especificaciones	
Nombre	Valor
Acabado	Pintura negra (RAL 9005)



aguilera
extinción

Av. Alfonso Peña Boeuf, 6 y 9
28022 MADRID - ESPAÑA
TEL: +34 913121656
FAX: +34 913295820

FICHA TÉCNICA
SOPORTE PARA CILINDROS AUTÓNOMOS

Descripción: Elemento utilizado para anclar el cilindro a la pared.

Código ficha:	Familia ficha:	Referencia:	Dibujado:	Fecha:	Revisado:	Fecha:	Revisión:	Formato:
AEX-FTC-02-025	CO2	VER TABLA	DCM	26/07/2017	MRC	16/07/2017	1	A4