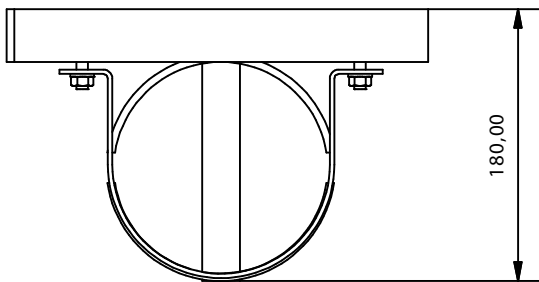
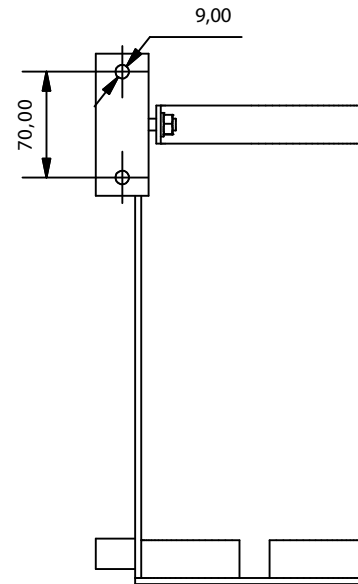
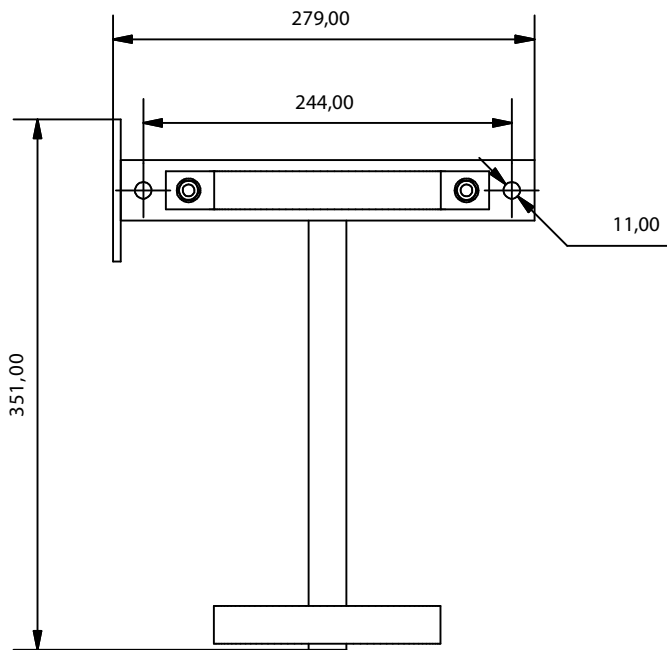


# HERRAJE PARA BOTELLÍN PILOTO

## HP274



Especificaciones	
Nombre	Valor
Acabado	Pintura negra (RAL 9005)



Av. Alfonso Peña Boeuf, 6 y 9  
 28022 MADRID - ESPAÑA  
 TEL: +34 913121656  
 FAX: +34 913295820

### FICHA TÉCNICA

#### HERRAJE PARA BOTELLÍN PILOTO

Descripción: Elemento utilizado para anclar el botellín piloto a la pared. En el caso de estar junto a una batería en doble fila o con pesaje también puede ser anclado al herraje de la batería.

Código ficha:	Familia ficha:	Referencia:	Dibujado:	Fecha:	Revisado:	Fecha:	Revisión:	Formato:
AEX-FTC-02-028	CO2	HP274	DCM	28/04/2016	MRC	28/04/2016	1	A4