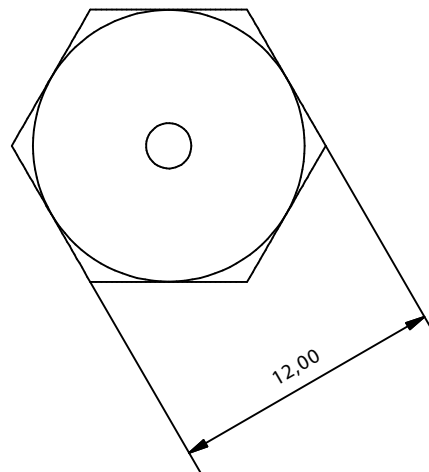
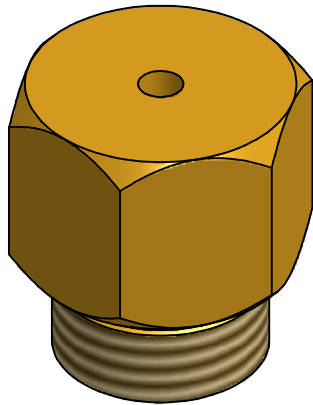
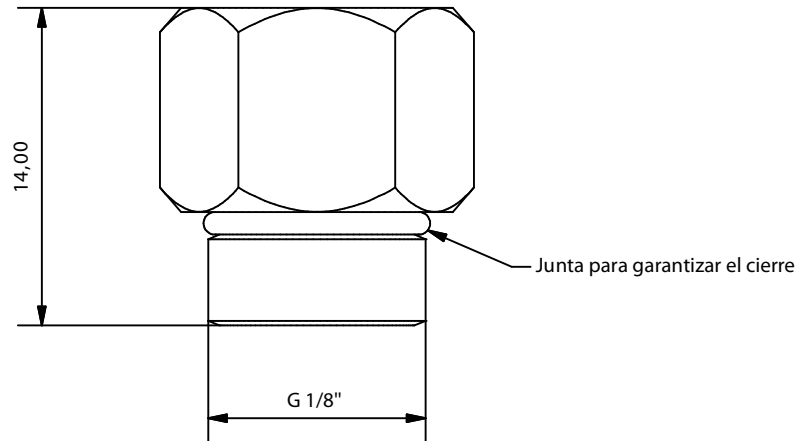


VÁLVULA DE ALIVIO

AEX/VA



Especificaciones	
Nombre	Valor
Material	Latón
Peso	11 g
Presión de cierre	5 bar

Descripción: Elemento utilizado para aliviar la presión en el circuito de disparo y evitar la descarga accidental de una batería de cilindros en caso de una pequeña fuga.

Código ficha:	Familia ficha:	Referencia:	Dibujado:	Fecha:	Revisado:	Fecha:	Revisión:	Formato:
AEX-FTC-02-033	CO2	AEX/VA	DCM	27/08/2015	MRC	27/08/2015	1	A4