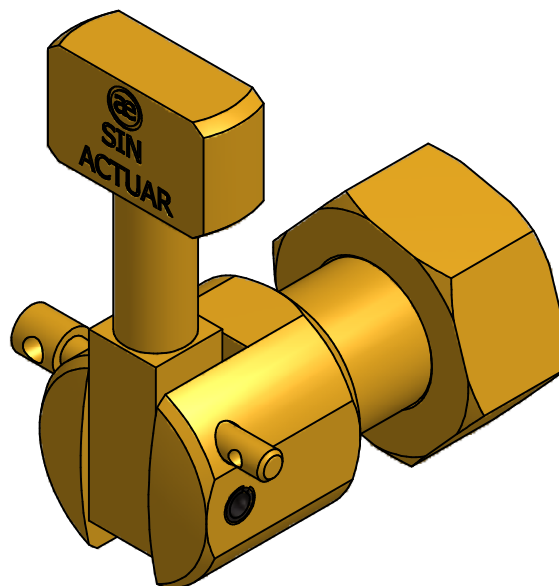
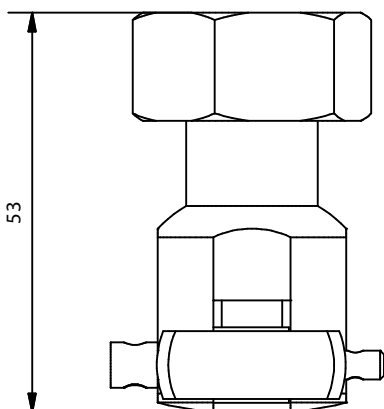
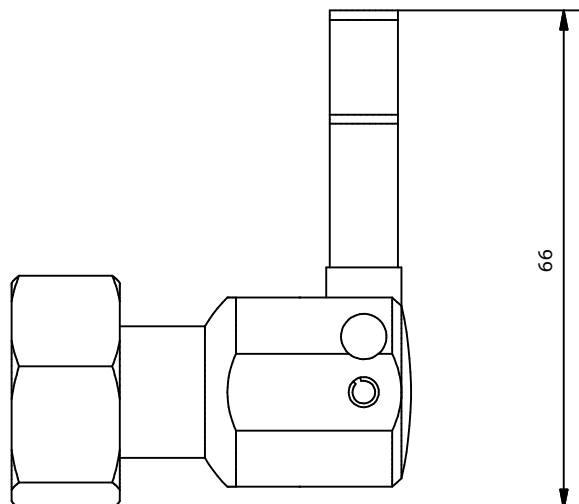
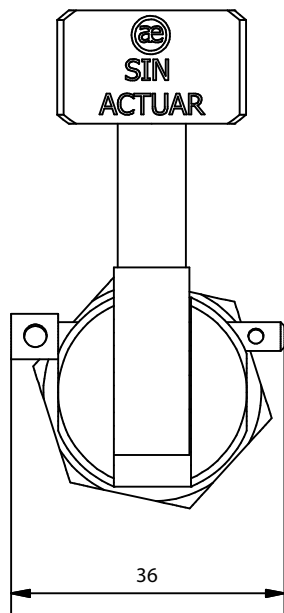


LEVIER MANUEL

AEX/PM160A



Spécifications	
Nom	Valeur
Matériel	Laiton
Certificat	CE (UNE EN 12094-4)


aguilera
 extinción

 Av. Alfonso Peña Boeuf, 6 y 9
 28022 MADRID - ESPAÑA
 TEL: +34 913121656
 FAX: +34 913295820

FICHE TECHNIQUE

LEVIER MANUEL

Description: Actionneur manuel pour cylindres de 5 à 120 L, bouteille pilote, système de déclenchement pour vannes directionnelles et vanne de vidange.

Code fiche:	Fiche famille:	Référence:	Dessiné:	Date:	Révisé:	Date:	Révision:	Format:
AEX-FTC-02-031	CO2	AEX/PM160A	LCM	05/05/2016	MRC	05/05/2016	1	A4

Note: Aguilera Extinción S.L. se réserve le droit de modifier sans avis préalable toute donnée ou spécification reflétée dans ce document.