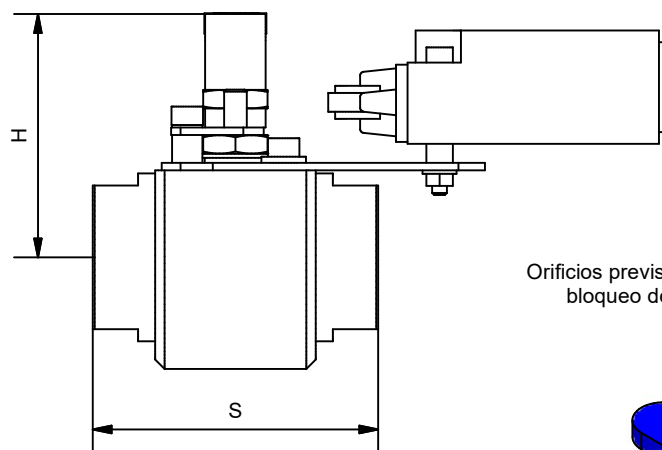


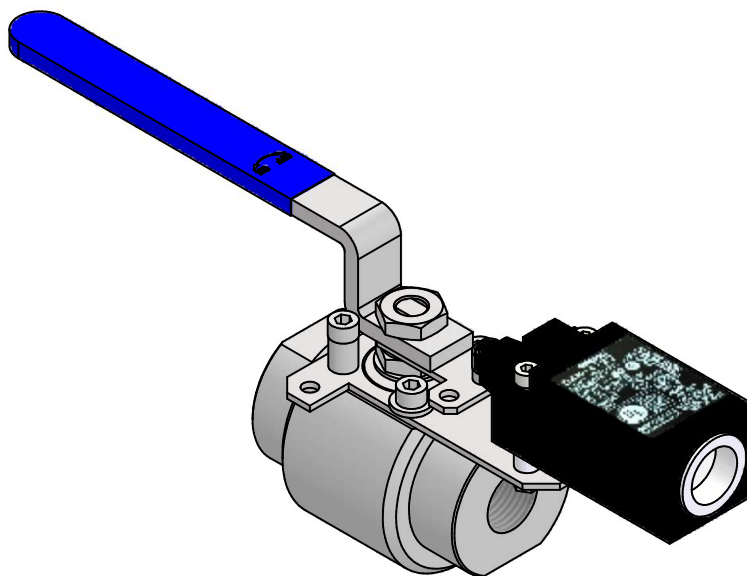
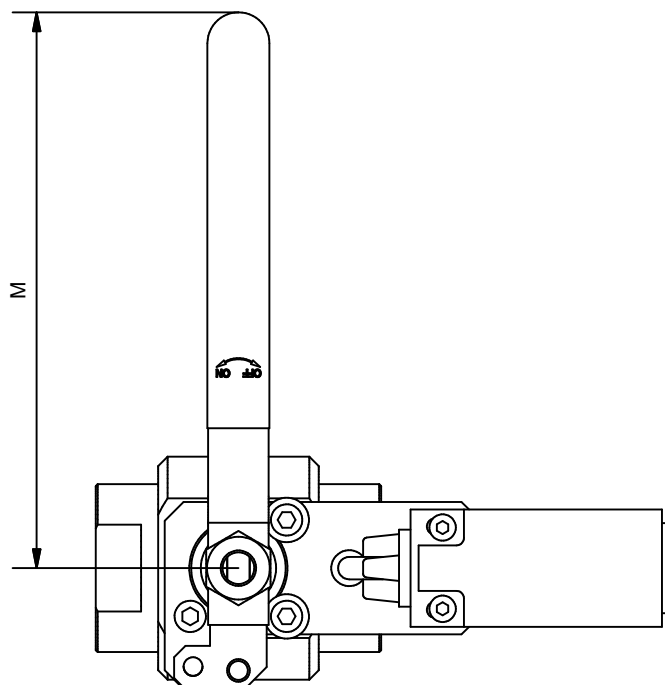
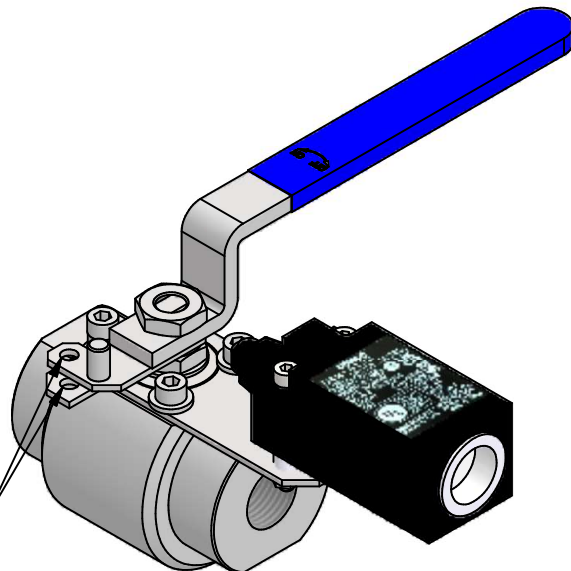
# DISPOSITIVO MECÁNICO DE BLOQUEO CON FINAL DE CARRERA

## AEX/DMBxF

Referencia	Conexiones	S	H	M
AEX/DMBBPF	Bicono tubo 6	140 mm	65 mm	145 mm
AEX/DMB12F	Hembra NPT 1/2"	75 mm	65 mm	145 mm
AEX/DMB34F	Hembra NPT 3/4"	80 mm	67 mm	145 mm
AEX/DMB1F	Hembra NPT 1"	90 mm	83 mm	185 mm
AEX/DMB114F	Hembra NPT 1 1/4"	110 mm	89 mm	185 mm
AEX/DMB112F	Hembra NPT 1 1/2"	120 mm	105 mm	280 mm
AEX/DMB2F	Hembra NPT 2"	140 mm	115 mm	280 mm
AEX/DMB212F	Hembra NPT 2 1/2"	185 mm	140 mm	370 mm



Orificios previstos para el bloqueo de seguridad



Especificaciones	
Material válvula	ASTM A 105 / SS. F 316 / LF2
Tipo de válvula	Válvula de bola de 2 vías
AC-15	3A/240VAC
DC-13	0.27A/250VDC
Grado de protección	IP67
Paso de cableado (racor o prensaestopa)	M20
Limitación de uso	Interiores
Presión de trabajo	140 bar
Válido para	Inertes, CO <sub>2</sub> y agentes químicos
Certificación	0068-CPR-138 EN 12094-6

Descripción: Dispositivo utilizado para bloquear de forma manual la descarga de agente extintor. Dispone de un indicador de válvula completamente abierta y unos orificios que permiten el bloqueo de seguridad de la palanca.

Código ficha:	Familia ficha:	Referencia:	Dibujado:	Fecha:	Revisado:	Fecha:	Revisión:	Formato:
AEX-FTC-02-001	CO2	AEX/DMBxF	DCM	21-07-23	ENC	21-07-23	2.1	A4