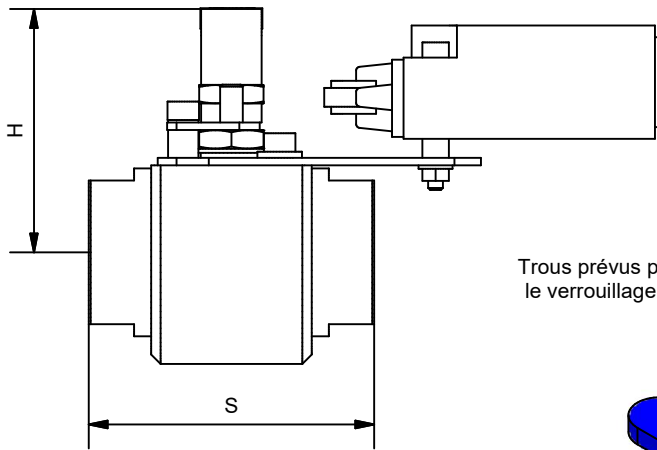
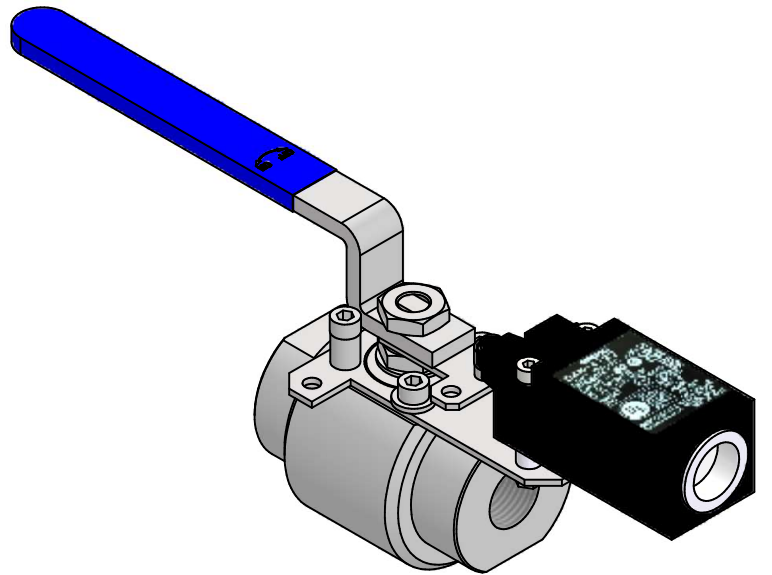
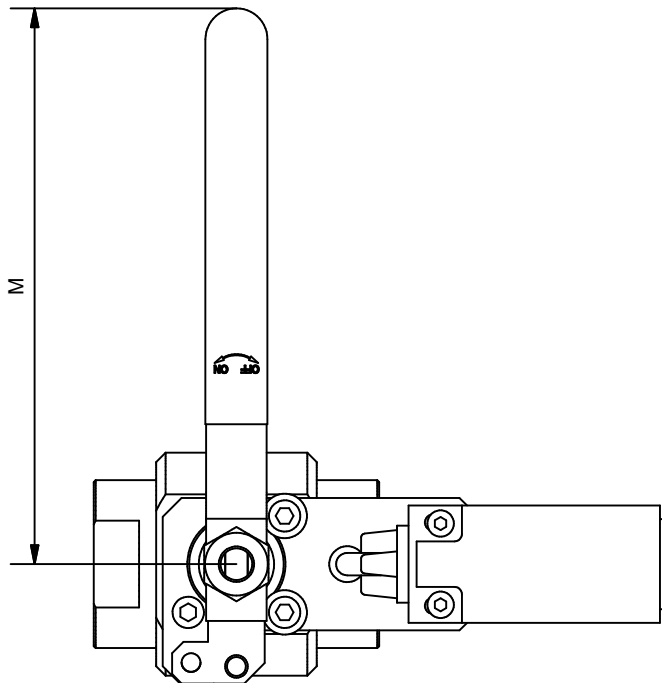
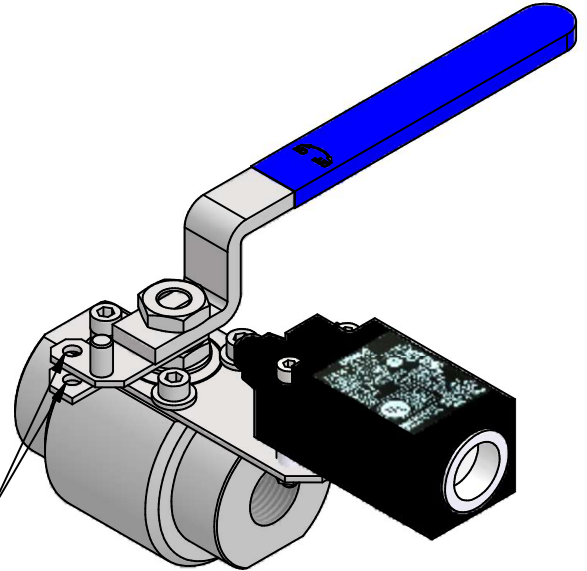


# AEX/DMBxF

Référence	Connexions	S	H	M
AEX/DMBBPF	Tube de bicône 6	140 mm	65 mm	145 mm
AEX/DMB12F	Femme NPT 1/2"	75 mm	65 mm	145 mm
AEX/DMB34F	Femme NPT 3/4"	80 mm	67 mm	145 mm
AEX/DMB1F	Femme NPT 1"	90 mm	83 mm	185 mm
AEX/DMB114F	Femme NPT 1 1/4"	110 mm	89 mm	185 mm
AEX/DMB112F	Femme NPT 1 1/2"	120 mm	105 mm	280 mm
AEX/DMB2F	Femme NPT 2"	140 mm	115 mm	280 mm
AEX/DMB212F	Femme NPT 2 1/2"	185 mm	140 mm	370 mm



Trous prévus pour le pour le verrouillage de sécurité



Spécifications	
Matériau de la valve	ASTM A 105 / SS. F 316 / LF2
Type de vanne	Vanne à bille à 2 voies
AC-15	3A/240VAC
DC-13	0.27A/250VDC
Degré de protection	IP67
Entrée de câble (presse-étoupe ou passe-câble)	M20
Limitation de l'utilisation	Intérieur
Pression de service	140 bar
Valable pour	Inertes, CO <sub>2</sub> et agents chimiques
Certification	0068-CPR-138 EN 12094-6

Code fiche:	Fiche famille:	Référence:	Dessiné:	Date:	Révisé:	Date:	Révision:	Format:
AEX-FTC-02-001	CO2	AEX/DMBxF	DCM	21-07-23	ENC	21-07-23	2.1	A4