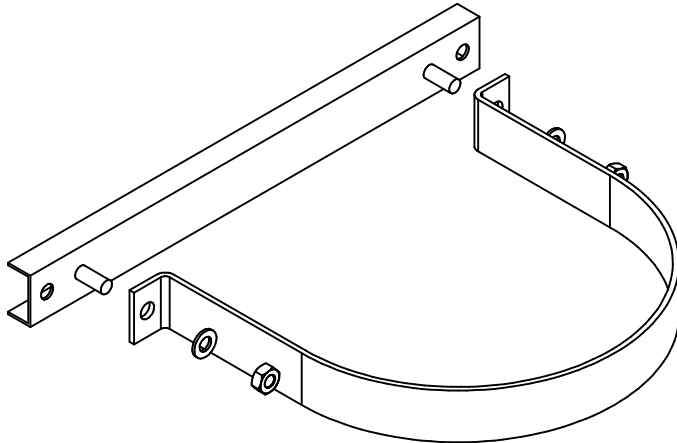
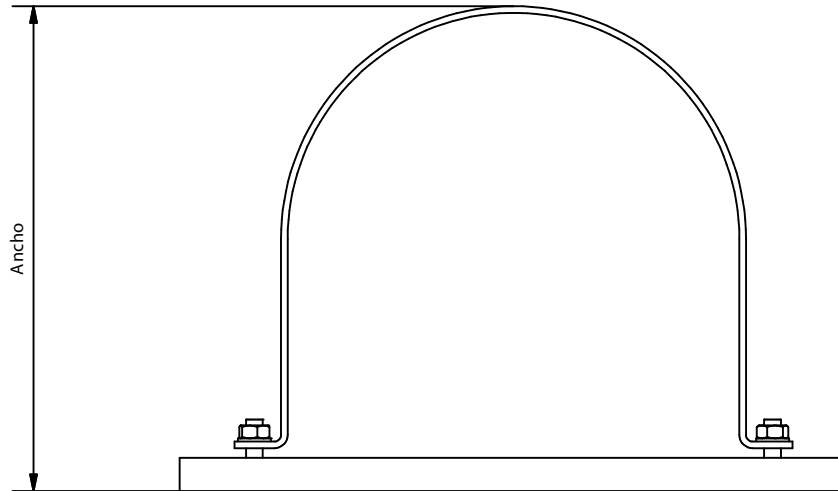




# SOPORTE PARA CILINDROS AUTÓNOMOS

## Hxxx



Referencia	Capacidad (L.)	Largo (mm)	Ancho (mm)	Entre taladros (mm)
H274	5	274	178	244
H274	6.7	274	178	244
H274	13.4	274	178	244
H364	26.8	364	255	334
H364	40.2	364	255	334
H364	67	402	292	372
H402	80	402	292	372
H120	120	536	384	496

Especificaciones	
Nombre	Valor
Acabado	Pintura negra (RAL 9005)



Av. Alfonso Peña Boeuf, 6 y 9  
28022 MADRID - ESPAÑA  
TEL: +34 913121656  
FAX: +34 913295820

### FICHA TÉCNICA SOPORTE PARA CILINDROS AUTÓNOMOS

Descripción: Elemento utilizado para anclar el cilindro a la pared.

Código ficha:	Familia ficha:	Referencia:	Dibujado:	Fecha:	Revisado:	Fecha:	Revisión:	Formato:
AEX-FTC-04-036	HFC-227ea	VER TABLA	DCM	26/07/2017	MRC	26/07/2017	1	A4