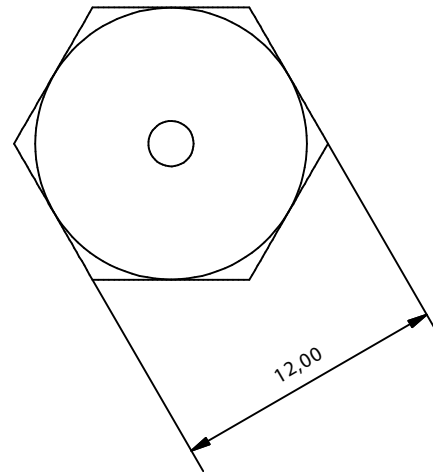
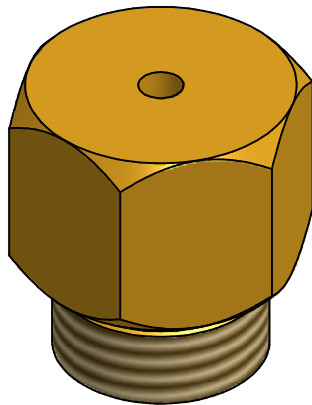
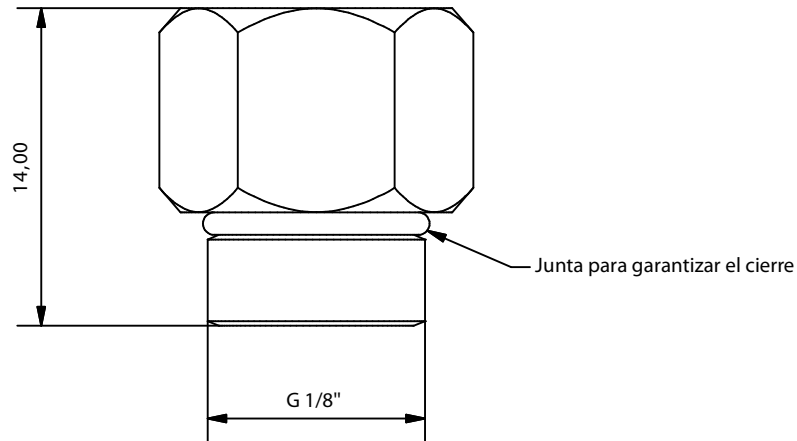


VÁLVULA DE ALIVIO

AEX/VA



Especificaciones	
Nombre	Valor
Material	Latón
Peso	11 g
Presión de cierre	5 bar



Av. Alfonso Peña Boeuf, 6 y 9
 28022 MADRID - ESPAÑA
 TEL: +34 913121656
 FAX: +34 913295820

FICHA TÉCNICA

VÁLVULA DE ALIVIO

Descripción: Elemento utilizado para aliviar la presión en el circuito de disparo y evitar la descarga accidental de una batería de cilindros en caso de una pequeña fuga.

Código ficha:	Familia ficha:	Referencia:	Dibujado:	Fecha:	Revisado:	Fecha:	Revisión:	Formato:
AEX-FTC-04-053	HFC-227ea	AEX/VA	DCM	26/07/2017	MRC	26/07/2017	1	A4