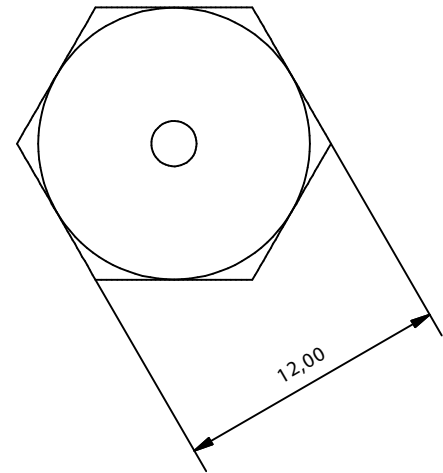
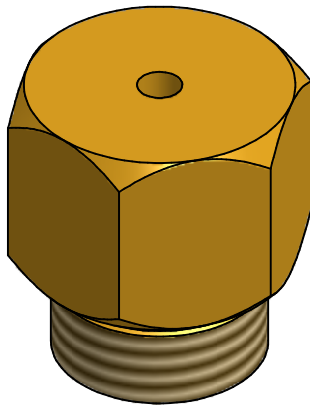
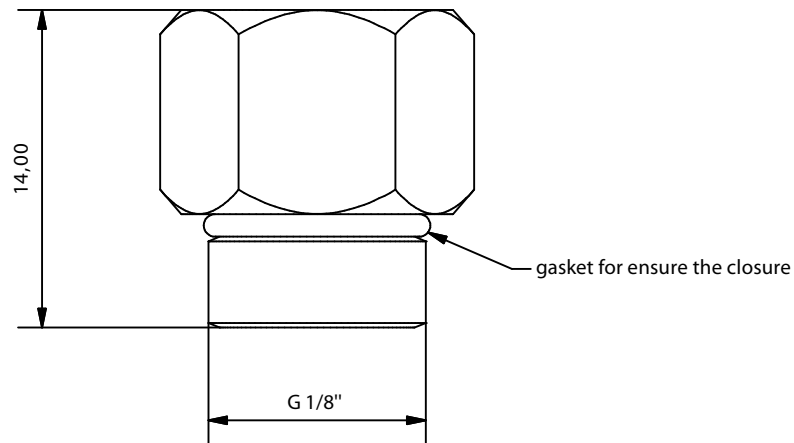


RELIEF VALVE

AEX/VA



Specifications	
Name	Value
Material	Brass
Weight	11 g
Closing pressure	=5 bar

Descripción: Elemento utilizado para aliviar la presión en el circuito de disparo y evitar la descarga accidental de una batería de cilindros en caso de una pequeña fuga.

Code sheet:	Group sheet:	Reference:	Drawn:	Date:	Revised:	Date:	Review:	Format:
AEX-FTC-04-053	HFC-227ea	AEX/VA	DCM	26/07/2017	MRC	26/07/2017	1	A4