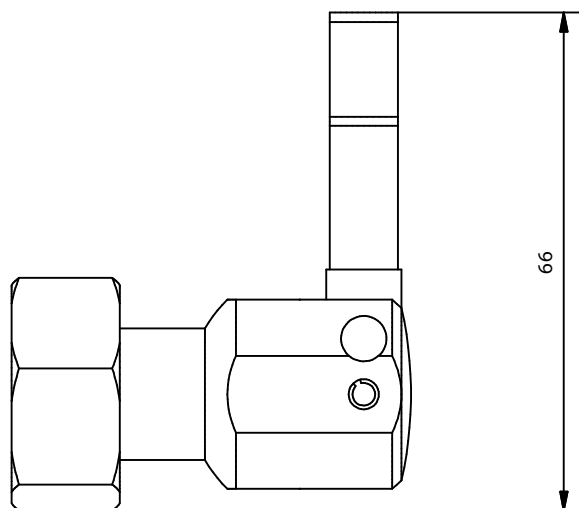
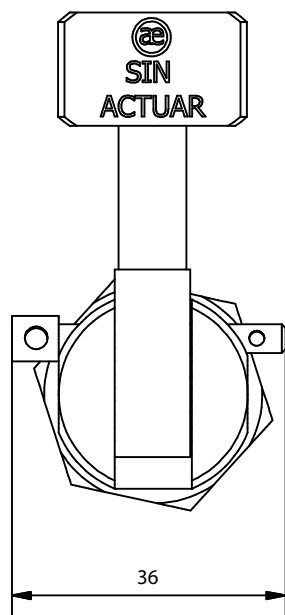
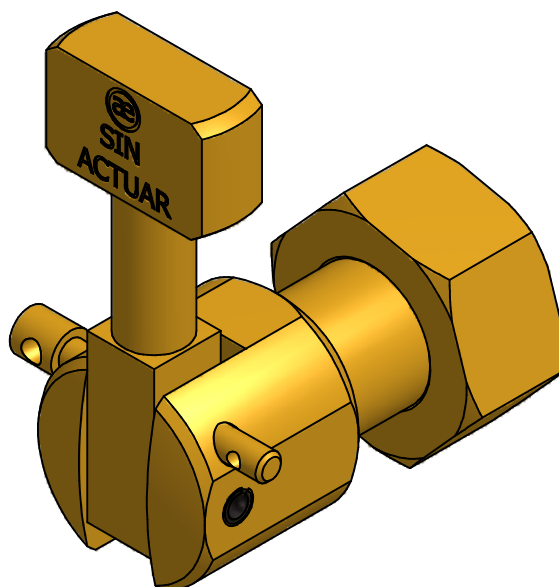
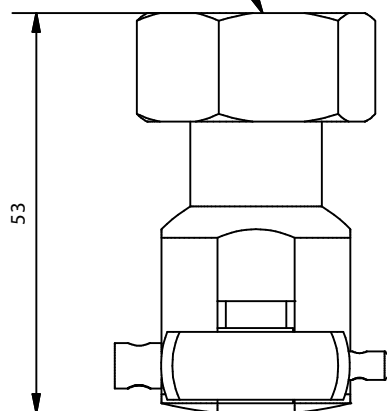


# LEVIER MANUEL

## AEX/PM160A



Femelle M24x1.5



Spécifications	
Nom	Valeur
Matériel	Laiton
Certificat	CE (UNE EN 12094-4)


**aguilera**  
 extinción

 Av. Alfonso Peña Boeuf, 6 y 9  
 28022 MADRID - ESPAÑA  
 TEL: +34 913121656  
 FAX: +34 913295820

### FICHE TECHNIQUE

#### LEVIER MANUEL

Description: Actionneur manuel pour cylindres de 5 á 120 L, bouteille pilote, système de déclenchement pour vannes directionnelles et vanne de vidange.

Code fiche:	Fiche famille:	Référence:	Dessiné:	Date:	Révisé:	Date:	Révision:	Format:
AEX-FTC-04-051	HFC-227ea	AEX/PM160A	DCM	26/07/2017	MRC	26/07/2017	1	A4

Note: Aguilera Extinción S.L. se réserve le droit de modifier sans avis préalable toute donnée ou spécification reflétée dans ce document.