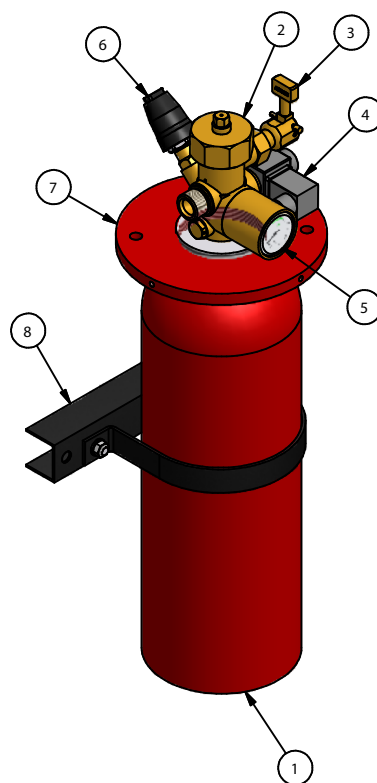
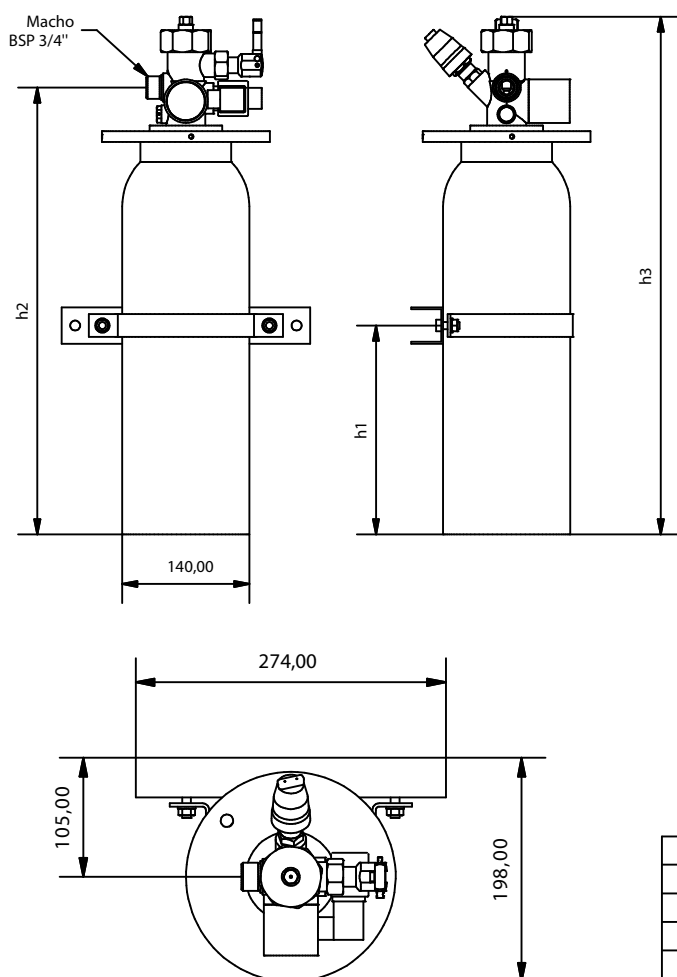




CILINDRO AUTÓNOMO DE 5 A 13,4L HFC227ea SIN PESAJE CONTINUO

AEX/FM4, AEX/FM6 y AEX/FM13

Lista de piezas				
Pieza Número	Referencia y Descripción	AEX/FM4	AEX/FM6	AEX/FM13
1.1	BFE4 - Cilindro de 5 L	X		
1.2	BFE6 - Cilindro de 6.7 L		X	
1.3	BFE13 - Cilindro de 13.4 L			X
2	AEX/VFM100S - Válvula autónoma	X	X	X
3	AEX/PM160A - Manual palanca	X	X	X
4	AEX/VS24 - Válvula solenoide	X	X	X
5	AEX/M80 - Manómetro	X	X	X
6.1	AEX/PA - Presostato normalmente abierto con presión (opcional)	X	X	X
6.2	AEX/PC - Presostato normalmente cerrado con presión (opcional)	X	X	X
7	BRW80-1 - Brida cilindros con válvula 100	X	X	X
8	H274 - Herraje cilindros 5 a 13.4 L	X	X	X



Especificaciones			
Referencia	AEX/FM4	AEX/FM6	AEX/FM13
Capacidad	5 L	6.7 L	13.4 L
Carga mínima	2.4 Kg	3.3 Kg	6.5 Kg
Carga máxima	5.7 Kg	7.7 Kg	15.4 Kg
h1	250 mm	350 mm	550 mm
h2	500 mm	700 mm	1100 mm
h3	580 mm	780 mm	1180 mm