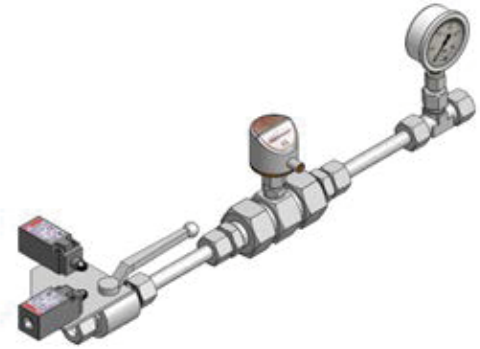




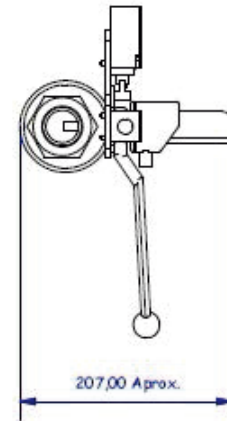
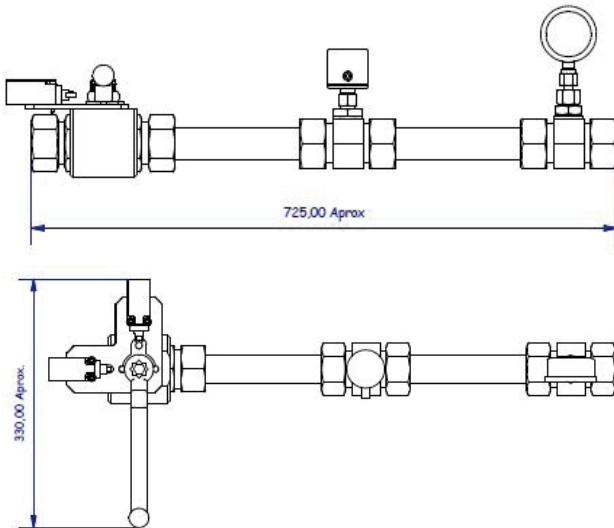
# VÁLVULA DE CONTROL CON DETECTOR DE FLUJO PARA TUBO DE 38 AN/VC38

## Descripción

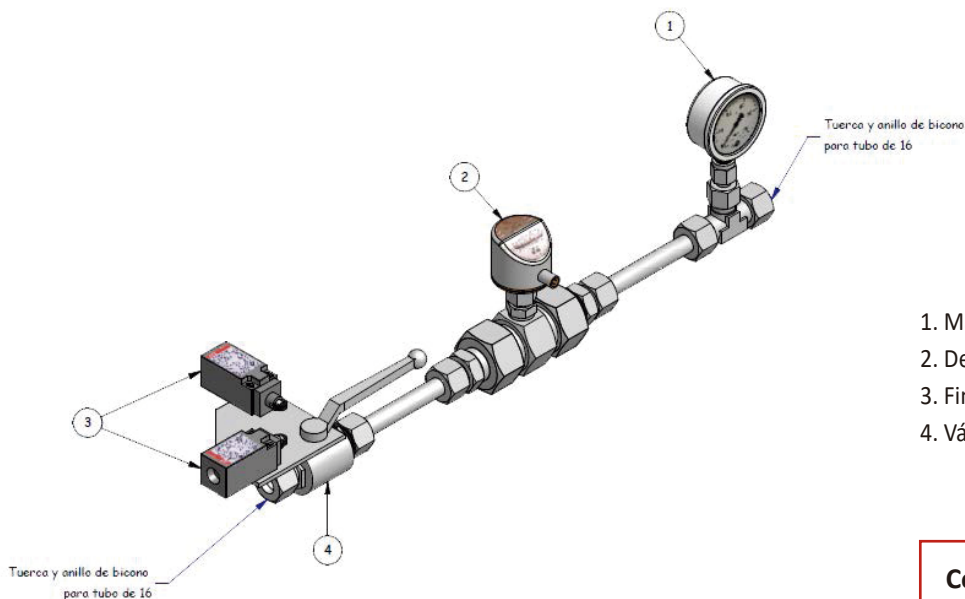
Equipo diseñado para instalarse en aquellos casos en los que se precise tener un punto de corte con control de posición, indicación de presión y señalización de alarma en caso de caudal mínimo programable. Está compuesto por una entrada y una salida con tuerca y anillo de bicono para tubo de 38, una válvula de bloqueo manual, un final de carrera de válvula abierta y un final de carrera de válvula cerrada. Dispone de un detector de flujo, este precisa de una toma de alimentación de 24Vdc. y la salida programable puede ser PNP o NPN. También incorpora un manómetro de glicerina con un rango de 0 a 250 Bar.



## Dimensiones



## Componentes



1. Manómetro AN-M63B250 (1 ud)
2. Detector de Flujo AN-DF (1 ud)
3. Final de carrera AN-VC16L30 (2 ud)
4. Válvula para tubo de 38 AN-VCS38 (1 ud)

### Consumo

Corriente máxima: 250 mA